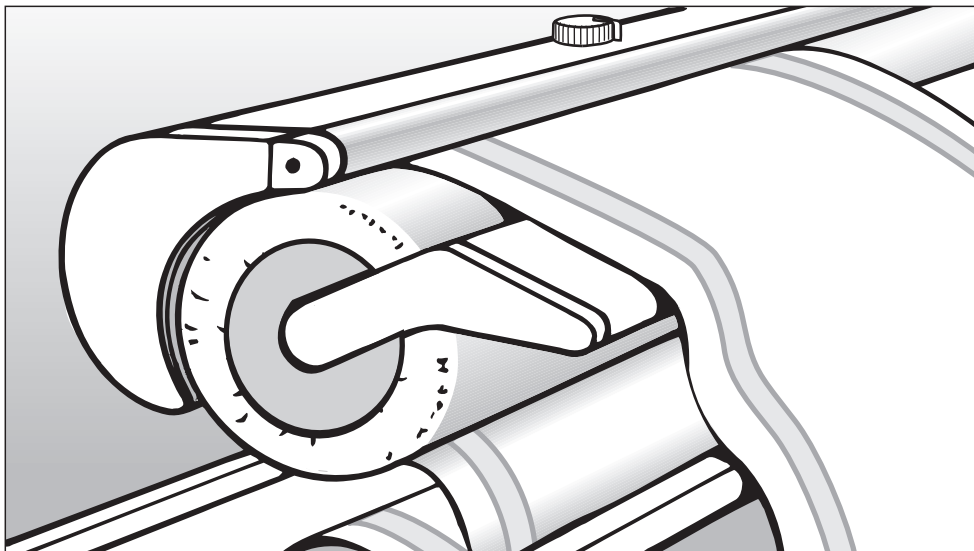


Инструкция по эксплуатации



Гладильная машина B 895 D

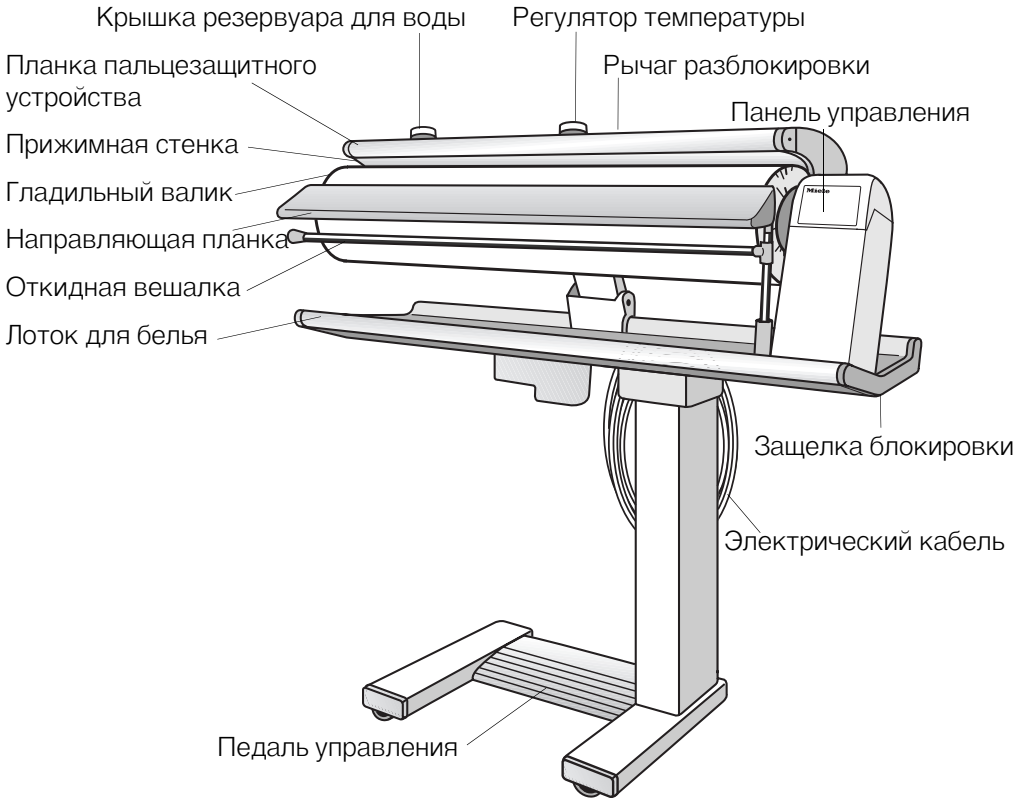
Обязательно прочтите
Инструкцию по эксплуатации
перед установкой и вводом в
эксплуатацию гладильной машины.
Этим Вы обезопасите себя и сможете
защитить машину от повреждений.



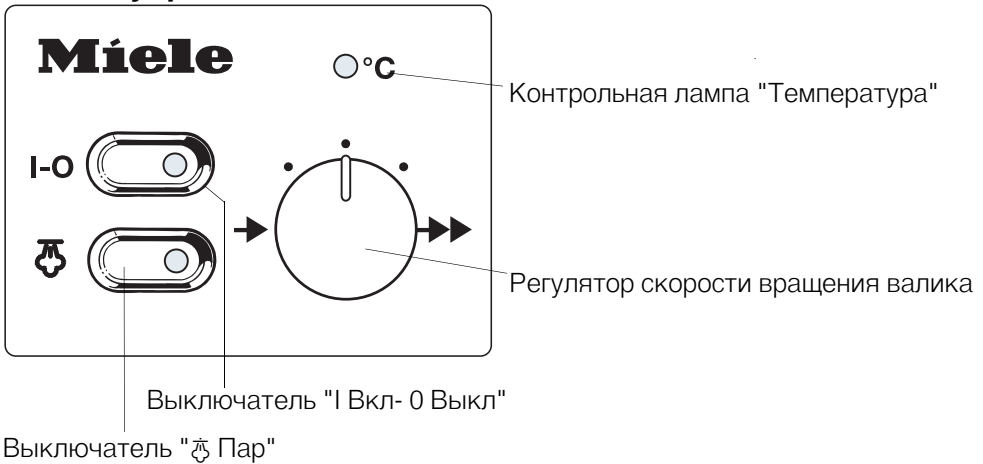
Содержание

Описание прибора	3
Указания по безопасности и предупреждения	4
Ваш вклад в охрану окружающей среды	7
Транспортировка	8
Подключение	9
Перед вводом в эксплуатацию	9
Перед использованием	10
Рабочее место	10
Подготовка белья	10
Дальнейшие рекомендации по необходимой влажности белья	10
Расправить и разгладить белье	11
Сортировка	11
Проверка работы пальчезащитного устройства	11
Устройство парообразования	12
Заполнение резервуара водой	12
Опустошение резервуара	13
Глажение	14
Включение и выключение	14
Выбор температуры глажения (при глажении без пара)	14
Выбор температуры глажения (при глажении с паром)	15
Включение и выключение устройства парообразования	15
Регулятор скорости вращения валика	16
Закладка белья	17
Удаление направляющей планки	17
Откидная вешалка	17
После глажения	18
Отключение электричества	18
Советы по глажению	19
Уход	25
Сервисная служба	28
Сертификат / Срок службы	28
Транспортировка	29
Технические характеристики	30

Описание прибора



Панель управления



Указания по безопасности и предупреждения

Пожалуйста, прочитайте Инструкцию по эксплуатации перед тем, как пользоваться гладильной машиной. В ней содержатся важные указания по безопасности и использованию прибора. Этим Вы обезопасите себя и сможете избежать повреждений.

Сохраните настоящую инструкцию и при необходимости передайте ее следующему владельцу.

Назначение

Настоящую гладильную машину можно использовать только для глажения белья, которое пригодно для автоматического глажения и которое было прополоскано в воде.

Электробезопасность

Перед подключением обязательно проверьте прибор на отсутствие внешние повреждения. Приборами с повреждениями нельзя пользоваться.

Приборы с поврежденной проводкой или панелью управления не должны использоваться до ремонта.

Перед подключением сверьте данные на типовой табличке (напряжение, предохранители) с данными электросети. В случае сомнения проконсультируйтесь с электриком.

Электрическая безопасность гарантируется в том случае, если подключенная к сети машина, имеет заземление. Очень важно соблюдать указанные меры предосторожности. Если возникли сомнения, не устанавливайте гладильный аппарат самостоятельно, а пригласите специалиста. Фирма-производитель не несет ответственность за повреждения, нанесенные в результате отсутствия или разъединения заземления.

Гладильная машина соответствует требованиям безопасности. Тем не менее, в следствии ненадлежащего ремонта может возникнуть опасность для пользователя. Ремонт прибора может производиться только авторизованными Miele специалистами.

Неисправные запчасти могут обмениваться только на оригинальные запчасти Miele. Только в этом случае производитель может гарантировать их безопасность

Прибор считается отключенным от сети, если:

- штекер сети вытасчен из розетки, или
- отключены предохранители домашней проводки, или
- вывинчены предохранители домашней проводки.

Указания по безопасности и предупреждения

■ Нельзя повреждать или удалять предохранительные устройства и элементы управления гладильной машины.

■ Используйте гладильную машину только, если смонтированы все съемные части и, таким образом, нет доступа к токопроводящим или поворачивающимся деталям.

Эксплуатация

■ Когда машина нагрета, возникает опасность ожога:

- при прикосновении к прижимной стенке
- если Вы просунете пальцы между прижимной стенкой и гладильным валиком (например, чтобы направить или разровнять белье) и одновременно нажмете ногой на педаль.

■ Нельзя откручивать при включенном режиме парообразования крышку резервуара с водой. Возникает опасность ожога кипящей водой.

■ Запрещается класть белье на нагретую прижимную стенку.

Возможно возгорание

■ Используйте откидную вешалку для белья.

Откидная вешалка должна использоваться только во время глажения белья для удобства. Сразу после окончания работы ее необходимо вернуть в исходное положение. Нельзя нажимать на откинутую вешалку, это опасно тем,

что гладильная машина может потерять равновесие и упасть.

■ Выключите гладильную машину перед тем, как вынуть штепсельную вилку из розетки.

■ Не тяните за соединительный провод! Необходимо брать за штепсельную вилку.

■ Запрещается размещать соединительный провод на нагретой прижимной стенке. При повреждении кабеля возникает опасность удара электрическим током.

Для намотки провода используйте только специальное приспособление, расположенное на гладильной машине.

■ Нельзя оставлять гладильную машину в помещении с температурой воздуха ниже 0 градусов. Замерзшая в резервуаре и в шланге подачи пара вода может вывести машину из строя.

■ Не разрешайте детям играть в непосредственной близости от прибора или самостоятельно пользоваться им.

Указания по безопасности и предупреждения

Использование дополнительных принадлежностей

■ Дополнительные принадлежности можно устанавливать только в том случае, если они специально изготовлены для этой цели фирмой „MIELE“. Если на машину устанавливаются другие комплектующие, гарантийные обязательства фирмы „MIELE“ считаются аннулированными.

Утилизация старой машины

■ Выньте штепсельную вилку из розетки. Сделайте так, чтобы штепсельная вилка и соединительный провод были непригодны к эксплуатации. Таким образом Вы избежите случайного включения прибора.

Утилизация транспортной упаковки

Упаковка предохраняет прибор от повреждений при транспортировке. Она сделана из легко утилизируемых экологически чистых материалов, предназначенных для переработки и многократного использования. Это позволяет экономить сырье и снизить накопление отходов.

По возможности утилизируйте упаковку без вреда для окружающей среды.

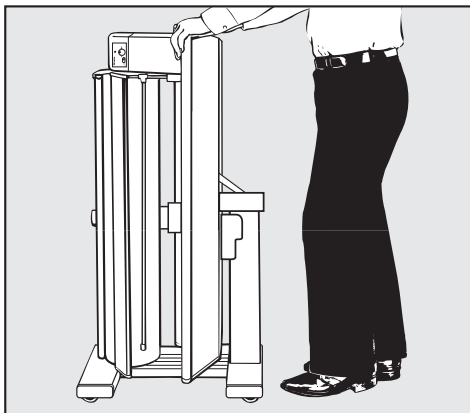
Утилизация отслужившего срок прибора

В отслуживших срок приборах содержится много ценных материалов. Поэтому его можно сдать на переработку в пункт приема металлолома и вторичного сырья. Проследите, чтобы старый прибор был недоступен для детей. Необходимо соблюдать указания, приведенные в разделе „Указания по безопасности и предупреждения“.

Транспортировка

Транспортировка

Гладильная машина оснащена четырьмя роликами.

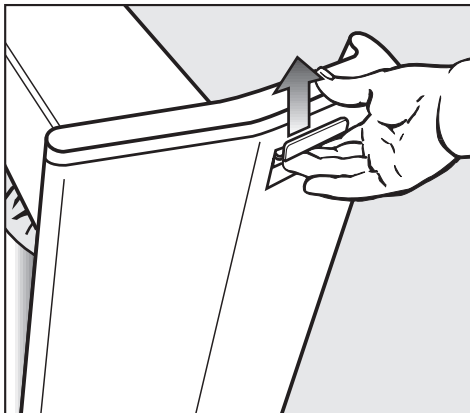


- Удерживая машину рукой за гладильный стол, толкнуть или потянуть на себя.

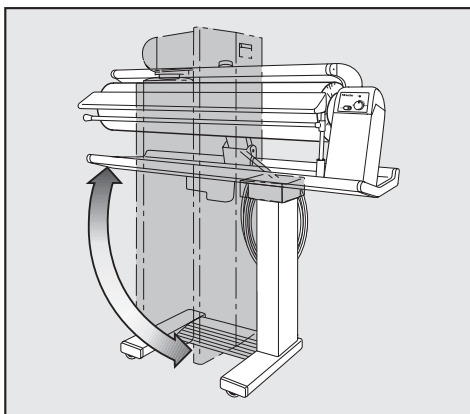
Для того, чтобы преодолеть такие препятствия, как кромка ковра или дверной проем, а также повернуть машину:

- Слегка приподнимите ее край.

Складные гладильные машины можно передвигать в сложенном или разложенном виде.



- Потянуть защелку блокировки сзади справа под гладильным столом, при этом придерживая ее за лоток для белья.



- Повернуть верхнюю часть гладильной машины до фиксации в горизонтальном или вертикальном положении.
- Чтобы при складывании и транспортировке машины не выливалась вода, крышка резервуара с водой всегда должна быть хорошо завинчена.

Подключение к электросети

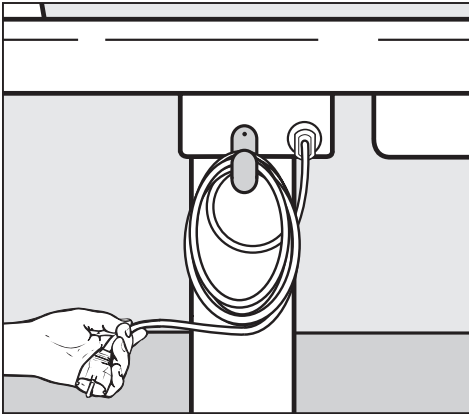
Гладильные машины оснащены штепсельными вилками для подключения к розеткам с заземлением, имеющим следующие технические характеристики: 220 - 240 В, 50 - 60 Гц.

Данные по потребляемой мощности и предохранителям Вы найдете на типовой табличке.

Для повышения надежности электроприборов VDE рекомендует предварительное подключение к схеме защиты от аварийных токов и напряжений с током отключения 30 мА.

Подключение

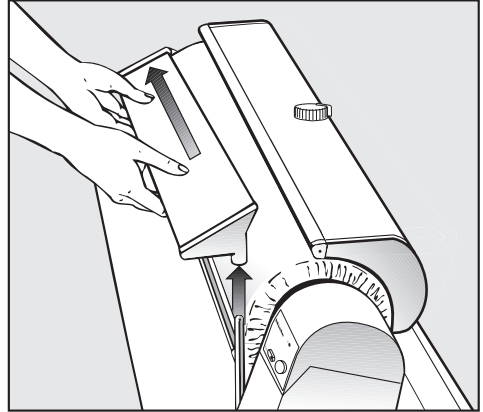
Соединительный кабель находится под гладильным столом.



- Размотайте кабель. Но не вставляйте вилку в розетку.

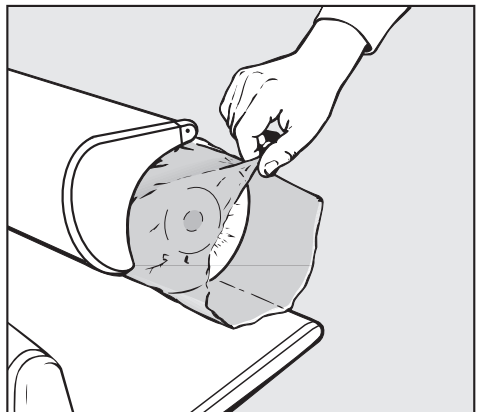
Перед вводом в эксплуатацию:

Гладильный валик обтянут защитной пленкой, чтобы избежать попадания пыли во время транспортировки.



- Снять направляющую планку. Сначала поднять направляющую планку от правого держателя, а затем потянуть наружу с левой стороны валика.

Как только Вы вставите штепсельную вилку в розетку и включите гладильную машину, прижимная стенка автоматически поднимется. После этого можно удалить защитную пленку



- Снять защитную пленку с гладильного валика.

Перед использованием

Рабочее место

Проследите, чтобы машина была в горизонтальном состоянии, тем самым Вы обеспечите равномерное поступление пара.



Вам необходимы будут регулируемый по высоте стул и вешалки для отглаженного белья.

В пределах досягаемости должны стоять:

- Слева от гладильной машины - корзина с подготовленным бельем,
- Справа от гладильной машины - столик для выглаженного белья.

Сорочки, пиджаки, блузки и т.д. необходимо сразу вешать на плечики.

Мелкие изделия можно вешать на откидную вешалку.

Подготовьте сосуд с водой для увлажнения белья.

Подготовка белья

Правильно подготовленное белье - это залог хороших результатов глажения.

Поэтому перед тем, как гладить, белье необходимо:

- увлажнить
- расправить и разгладить
- рассортировать

Увлажнение при глажении без подачи пара

Белье должно иметь необходимую влажность, только в таком случае гарантируется, что оно - при правильно выбранном температурном режиме - после прохождения через гладильный валик будет хорошо выглаженным и сухим. Поэтому белье необходимо увлажнить, так же как и при ручном глажении; лучше всего сделать это за пару часов до начала глажения, чтобы белье было равномерно увлажнено. Если имеется сушка для белья, сушите белье по программе „Под уют“. Используйте теплую воду, если недостаточно времени для подготовки белья к глажению или для дополнительного увлажнения.

Дальнейшие рекомендации по необходимой влажности белья

Материал	Рекомендуемая влажность
Шелк	Завернуть во влажную ткань
Искусственные материалы, как, например, нейлон, Перлон ит.д.	Слабое увлажнение
Шерсть (напр. брюки)	Отпаривать под влажной тканью
Хлопок	Слабое увлажнение
Лен	Довольно сильное увлажнение

Расправить и разгладить белье

Увлажненное белье расправить, как обычно.

Распрямить пояса, бретели, кайму.

Крупные изделия, например, скатерти, покрывала и простыни сложить по долевой нити, а затем подобрать гармошкой, так их легче всего гладить.

Сортировка

Рассортировать белье по виду и по устойчивости к высокой температуре: после этого можно гладить непрерывно.

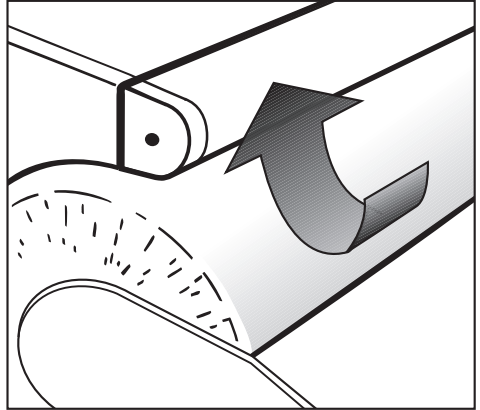
Сначала прогладьте изделия из тех материалов, которые чувствительны к высокой температуре, как например нейлон, перлон, искусственный шелк. Затем, постепенно повышая температуру - шелк, шерсть, хлопок и лен.

Накрахмаленное белье следует гладить в последнюю очередь, чтобы остатки крахмала на прижимной стенке не попали на другое белье.

Проверка работы пальцезащитного устройства

Устройство для защиты пальцев рук - это предохранительное устройство, которое необходимо приводить в действие для проверки работы перед каждым использованием.

- При включенной гладильной машине нажать ногой до упора на педаль
– прижимная стенка прижимается к гладильному валуку.



- Если Вы теперь приподнимете пальцезащитное устройство и будете его удерживать в таком состоянии, гладильный валик должен остановиться, а прижимная стенка подняться.

Отпустите пальцезащитное устройство и нажмите на педаль управления.

Прижимная стенка опустится на завращавшийся валик.

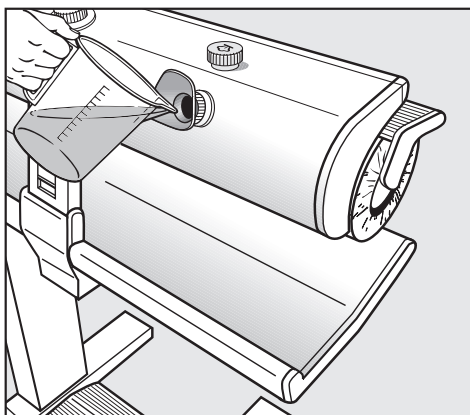
Устройство парообразования

Настоящая гладильная машина дополнительно оснащена устройством подачи пара специально для глажения сухого и слабо увлажненного белья.

Глажение без или с паром

Гладьте без пара, если Ваше белье достаточно влажное. С паром гладится сухое или чуть влажное белье.

Заполнение резервуара водой



- Перед включением гладильной машины, но после того, как она разложена, наполните резервуар водопроводной водой.
- Для упрощения процедуры Вы можете накрутить воронку.

При жесткости водопроводной воды более 17° dH (3 ммоль/л), рекомендуется смешать ее с дистиллированной водой в пропорции 1:1.

Резервуар заполнять водой настолько, чтобы уровень воды был не выше нижней кромки сливного отверстия.

- Чтобы при складывании машины не выливалась вода, крышка резервуара должна быть всегда надежно привинчена.

Если во время глажения погас контрольный индикатор на выключателе пара, это означает, что резервуар пуст и его необходимо заполнить водой.

Возможен выброс пара! Снимайте крышку медленно.

- Дождитесь выхода пара из резервуара, только после этого откройте крышку и налейте воду.

Возможно, в резервуаре еще остается вода. Ее количество зависит от жесткости воды и количества накипи.

Одного заполнения резервуара водой достаточно примерно на 40 минут глажения с отпариванием. Время нагревания до образования пара составляет примерно 4 минут. Время нагрева может изменяться при увеличении количества накипи.

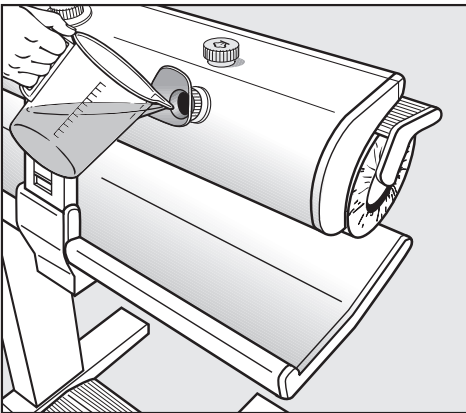
- Если Вы прервали глажение, рекомендуется отключить выключатель пара.

Опустошение резервуара

Опустошайте резервуар, только когда остыли прижимная стенка и вода в резервуаре.

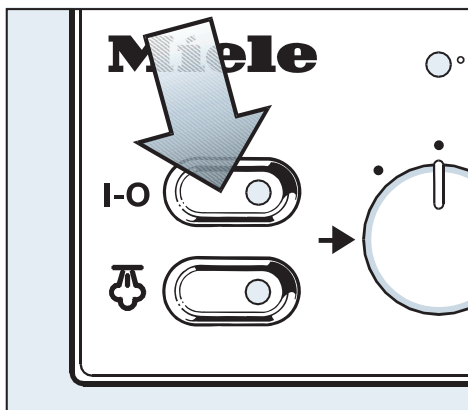
Не следует выливать воду из резервуара после глажения. При длительном перерыве в работе (несколько недель), напротив, рекомендуется вылить воду из резервуара.

- Открутить крышку сливного отверстия резервуара.
- Для упрощения процедуры Вы можете наvertнуть воронку.



- Медленно наклонить гладильную машину и одновременно подставить сосуд (например, мерную кружку) под сливное отверстие. - Дать воде вытечь. -
- Снова прикрутить крышку к сливному отверстию резервуара.

Глажение



Включение и выключение

Гладильная машина включается и выключается Выключателем "I Вкл-0 Выкл.

Для включения

- нажать кнопку "I - 0"
- загорается контрольный индикатор на кнопке.

Для выключения

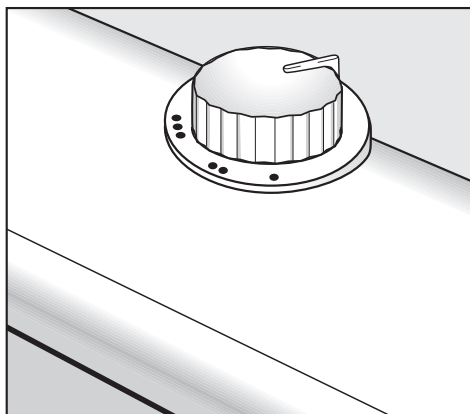
- нажать и удерживать кнопку "I - 0"
- контрольный индикатор на кнопке погаснет

Выбор температуры глажения (при глажении без пара)

Температура глажения устанавливается с помощью регулятора температуры

На регуляторе температуры обозначены точками уровни температуры, которые соответствуют международным точечным знакам „Глажение”.

Вид ткани	Символ	Температура глажения
Нейлон / Искусственный шелк	●	Низкая температура
Шелк / Шерсть	● ●	Средняя температура
Хлопок / Лен	● ● ●	Высокая температура



- Установите регулятор температуры на выбранную ступень.
- Контрольная лампа "°C Температура" горит при нагреве прибора. Она гаснет при достижении заданной температуры.

При смешанных волокнах температуру глажения определяют по наиболее чувствительному к нагреванию волокну. Например, подобным образом гладят изделия из смеси полиакрила с хлопком на показателе ● ● Шелк/шерсть, а не как хлопчатобумажное изделие.

После глажения

- поверните регулятор температуры на "I" холодный.

Выбор температуры глажения (при глажении с паром)

- Поверните регулятор температуры на ● ● ● Хлопок/Лен (высокая температура).

При установке температуры ● или ● ● глажение с паром невозможно.

После глажения

- поверните регулятор температуры на " | " холодный.

Включение и выключение устройства парообразования

Установите переключатель температуры на ● ● ● , перед использованием парообразования.

Включите парообразование кнопкой "☁ Пар".

Для включения

- Кнопку "☁" нажать
- при достижении необходимой температуры, загорается индикатор на кнопке.

Индикатор на кнопке гаснет во время глажения, если пуст резервуар для воды.

Для выключения

- Кнопку "☁" нажать и удерживать
- индикатор на кнопке погаснет.

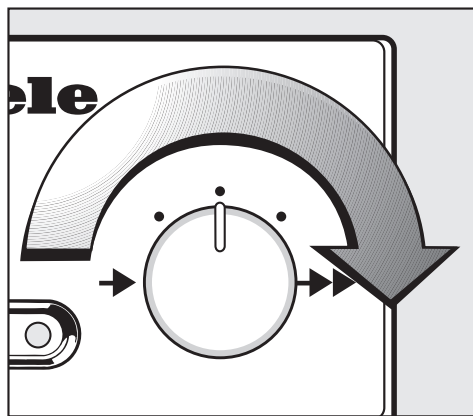
Глажение

Регулятор скорости вращения валика

Скорость вращения валика может изменяться с низкой (прим. 2 м/мин) до высокой (прим. 4,5 м/мин) с 5 уровнями установки.

Низкая скорость подходит для глажения сложно оформленных деталей одежды, например, у сорочек и блузок. Рекомендуется уменьшить скорость также в тех случаях, когда изделие гладят в нескольких направлениях; в подобных случаях, обычно, достаточно сделать один или два оборота, чтобы белье стало гладким и сухим.

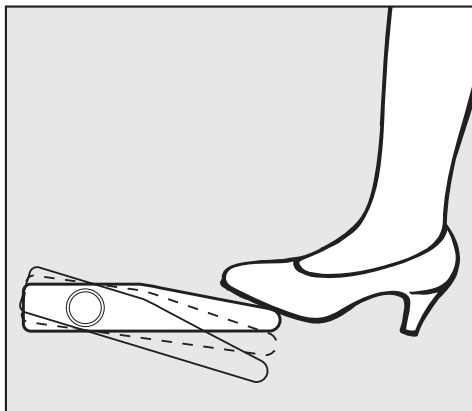
Тонкие, однослойные вещи, такие как носовые платки или салфетки, можно гладить на более высокой скорости.



- Установить регулятор скорости гладильного валика на желаемое значение.

Глажение

Гладильная машина приводится в действие нажатием педали. Педаль имеет три положения:



- поднять
- отпарить
- гладить

Для глажения:

- нажать на педаль до упора.

Не хватайтесь за валик или прижимную стенку. Опасность ожога

Для отпаривания:

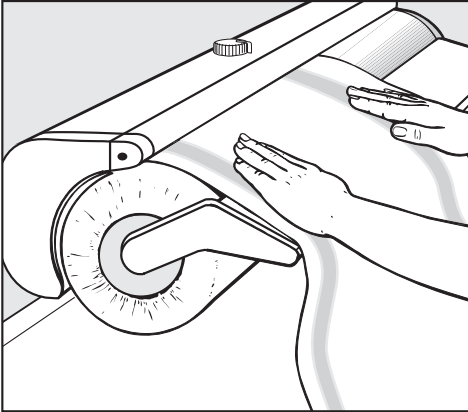
- сначала нажать на педаль до упора, затем несколько отпустить ее. При этом гладильный валик не вращается, а прижимная стенка опущена.

Для поднятия прижимной стенки:

- убрать ногу с педали.

Закладка белья

- Положить белье на направляющую планку по долевой нити и разровнять его.



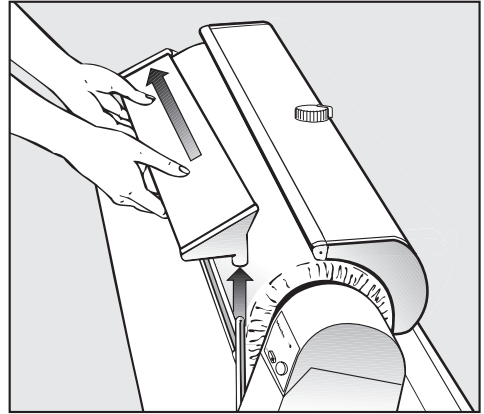
- Затем повернуть гладильный валик с бельем настолько, чтобы край изделия мог быть захвачен прижимной стенкой.

Затем:

- нажать на педаль.

Удаление направляющей планки

Для удобства глажения некоторых вещей Вы можете снять направляющую планку, например, если необходимо погладить женскую юбку.



- Сначала поднять направляющую планку со стороны правого держателя, а затем потянуть наружу с левой стороны валика.

Откидная вешалка

Для размещения уже отглаженного белья Вы можете использовать откидную вешалку.

На давите на откидную вешалку, прибор может опрокинуться.

Советы

Если во время прохождения белья через валик образуются складки: Прекратить глажение, вытянуть изделие обратно и расправить. При необходимости увлажнить.

По возможности всегда используйте всю ширину валика, тогда поверхность покрытия сохранится ровной.

Если необходимо погладить небольшие изделия, например, носовые платки, используйте попеременно левую и правую сторону валика.

Глажение

Изделия с выступающими пуговицами гладить таким образом, чтобы оно лежало пуговицами к гладильному валику и пуговицы вдавливались в упругое покрытие валика.

Нельзя гладить изделия с сильно выступающими (например, шарообразными) и не жаростойкими пуговицами (для защиты прижимной стенки от повреждений).

Если Вы уже почти все погладили, то можете поставить регулятор температуры на " | " холодный и затем на остаточном тепле прогладить оставшиеся мелкие изделия.

После глажения

- Выключить гладильную машину.
- Выключить выключатель "☼ Пар".
- Регулятор температуры установить на " | " холодный.
- Обесточить розетку.

Если вы убираете машину:

- Оставьте гладильную машину остывать.
- Перед тем как сложить прибор проверьте прочно ли закрыта крышка резервуара для воды.
- Сложите прибор.
- Смотайте электрический кабель.
- Накройте прибор чехлом.

Нельзя оставлять гладильную машину в помещении с температурой воздуха ниже 0 градусов. Замерзшая в резервуаре и в шланге подачи пара вода может вывести машину из строя.

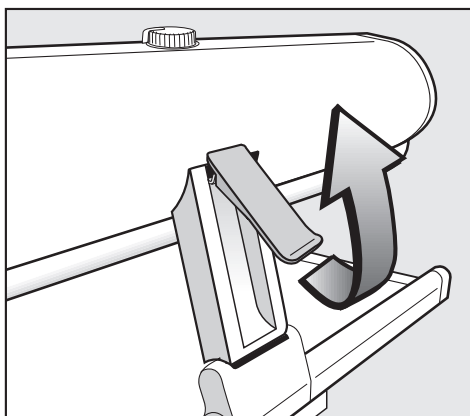
Отключение электричества

При отключении электричества используется разблокиратор.

Если во время глажения отключилось электричество, прижимная стенка остается лежать на валике, а белье остается зажатым машиной.

Возникает опасность того, что оно опалится.

Чтобы вынуть из гладильной машины зажатое в ней изделие:



- Потяните разблокиратор.
 - прижимная стенка приподнимается, и Вы можете вытащить зажатое под ней белье.

Когда электричество снова включат (загорится контрольная лампа регулятора температуры), необходимо нажать опустить разблокиратор в прежнее положение, чтобы зафиксировать ее. После этого можно гладить как обычно.

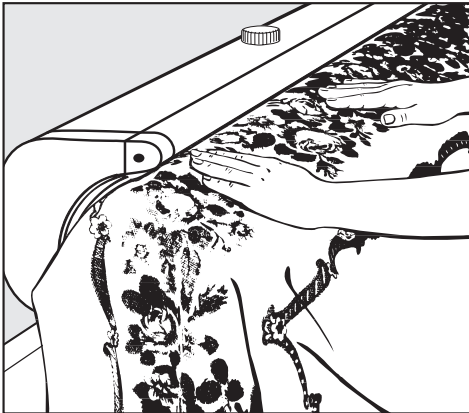
Пожалуйста, рассматривайте приведенные указания по глажению как „один из множества вариантов”. Наверняка после длительного использования машины Вы найдете те способы глажения, которые покажутся Вам более удобными.

Полотенца, салфетки, кухонные полотенца, носовые платки и т.д.

Гладить, положив вдоль на направляющую планку, чтобы изделия не вытягивались и их можно было легко сложить. Носовые платки и салфетки укладывать на валик по диагонали, при необходимости, сложив, прогладить еще раз. Пожалуйста, используйте всю ширину гладильного валика!

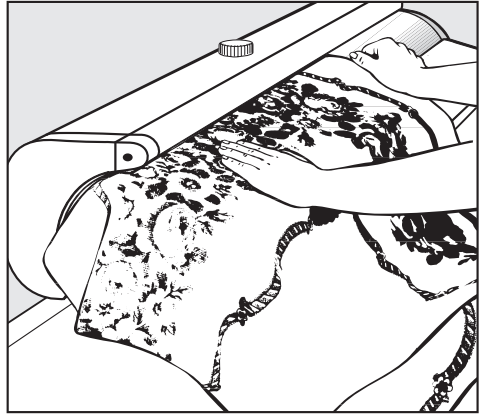
Скатерти

Скатерти не будут иметь заломов, если сначала прогладить середину.



- Положить скатерть поперек на направляющую планку, так чтобы концы свисали с машины слева и справа.

- Сложить скатерть по ширине.



- Прогладить с обеих сторон неглаженую часть скатерти с левой стороны гладильного валика. Середина скатерти, которая уже выглажена, должна свисать с левой стороны валика, тогда на скатерти не останется заломов.
- При необходимости прогладить еще раз, сложив скатерть.

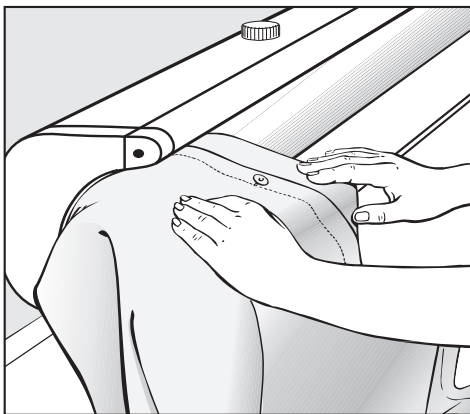
Простыни и пододеяльники

Гладить также, как и скатерти, или, если не мешают образовавшиеся при глажении складки, сложить несколько раз по длине и прогладить.

Вышивку и отделку на пододеяльниках прогладить сначала с лицевой, затем с изнаночной стороны, чтобы вышивка лучше выглядела.

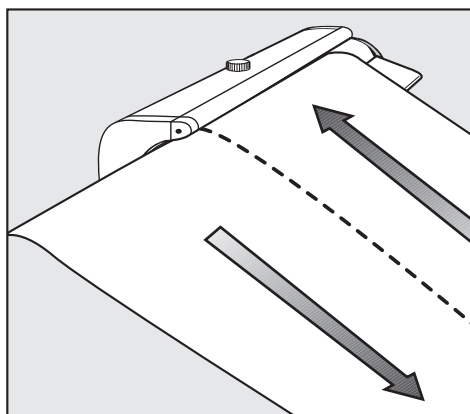
Советы по глажению

Покрывала



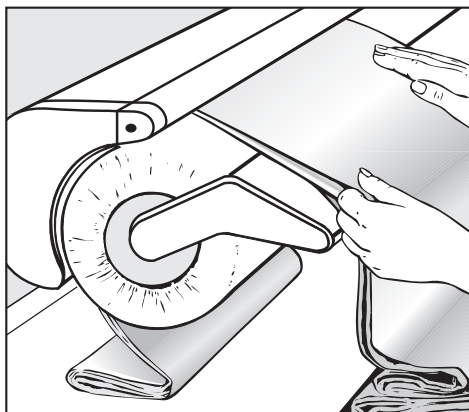
- Сначала прогладьте планку с застежкой на левой стороне гладильного валика. Следите за прохождением пуговиц через гладильный валик.

Если необходимо избежать образования складок:



- Гладить вдоль в двух направлениях.

Если не мешают образовавшиеся при глажении складки:



- сложить несколько раз по длине и прогладить с левой и с правой стороны.

Наволочки

- Сначала прогладить планку с застежкой (как при глажении покрывала), затем выгладить всю наволочку с обеих сторон

Мужские сорочки

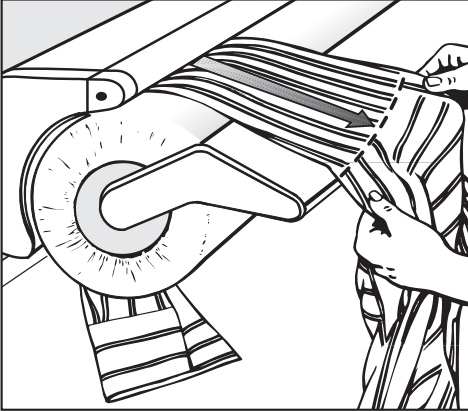
Мужские сорочки гладятся без направляющей планки.

Последовательность глажения :

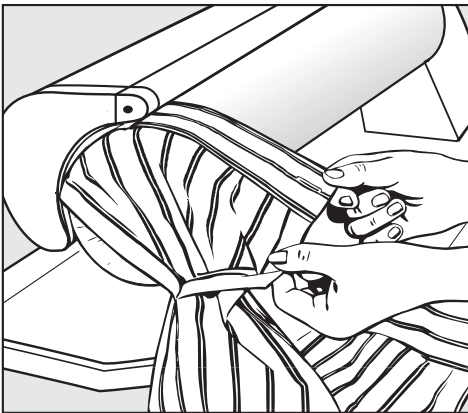
- Рукава с манжетами
- Спинка
- Полочки
- Воротничок

Рукава и манжеты

- Распрямить рукав и положить наискось на гладильный валик. Манжеты пока не гладить.



- Прогладить рукав от манжеты до оката.

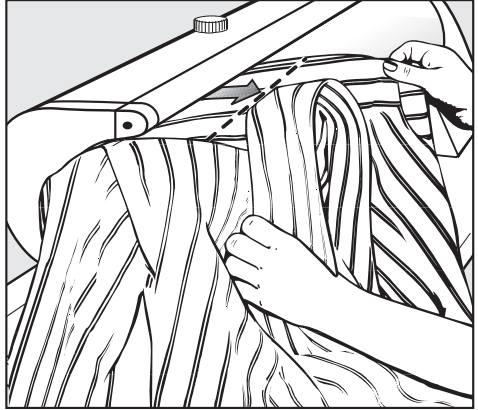


- Прогладить манжету с обеих сторон с левой стороны валика. Если на манжетах есть отворот, сложить их (петля на петлю) и еще раз прогладить.

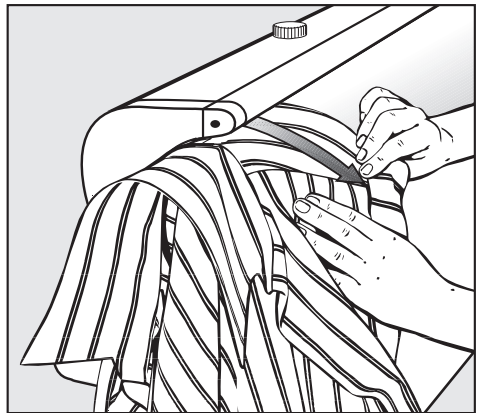
Спинка/кокетка

Для сорочек с кокеткой:

- Сложить кокетку вдоль шва спинки.



- Положить сорочку наискось на гладильный валик и прогладить кокетку от левого плечевого шва до воротничка.

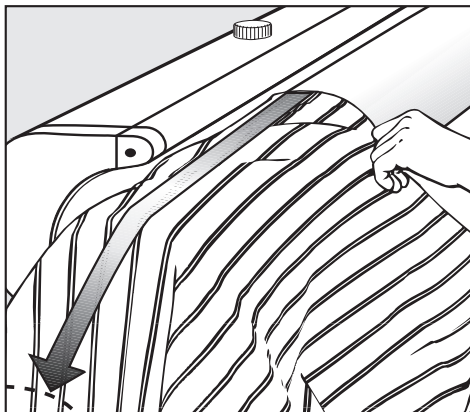


- После этого перевернуть сорочку и прогладить вдоль воротничка до правого плечевого шва.

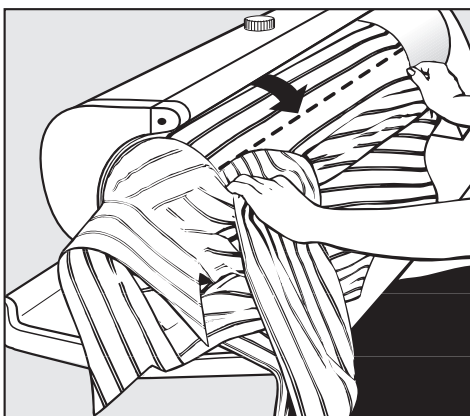
Советы по глажению

Спинка

Спинку гладят в два приема, от середины к боковым швам.



- Положить сорочку правой стороной вверх на гладильный валик, вытянуть ее до шва кокетки (если сорочка без кокетки, то до воротничка) и расправить спинку.



- Прогладить от середины спинки до шва втачивания рукава. Оставшуюся неглаженной полосу до бокового шва прогладить вместе с полочкой.

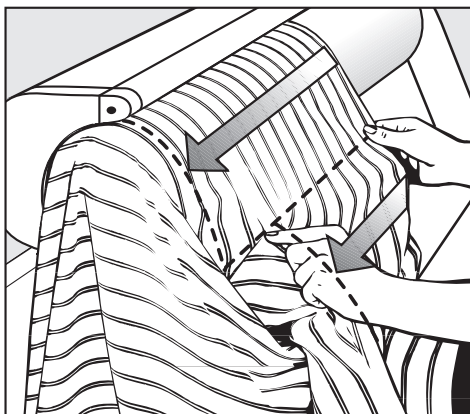
Оставшуюся часть спинки гладить также как и первую, только с изнаночной стороны.

- Снять сорочку с валика, перевернуть и снова натянуть на валик, но уже с изнаночной стороны.
- Прогладить оставшуюся часть спинки.

Полочки

Полочки и невыглаженную часть спинки гладят с левой стороны валика от нижнего края к пройме рукава.

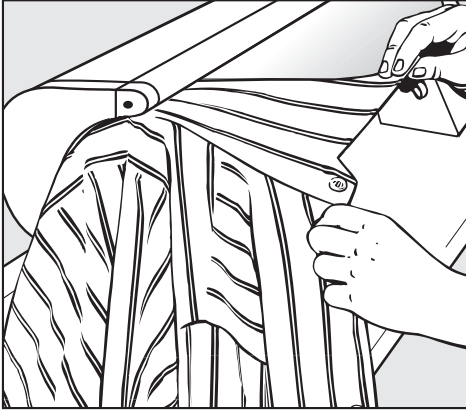
- Начинать с левой полочки!



- Расправить сорочку и прогладить от проймы рукава до воротничка.
- Правую полочку гладить также, но с изнаночной стороны.

Воротничок

Прогладить воротничок с обеих сторон на левой стороне валика.



- Затем отвернуть воротничок и при необходимости прогладить еще раз в поперечном направлении.

Ночная сорочка

Рукава, кокетку и спинку застегивающейся сорочки гладить также, как и у мужской сорочки.

Для глажения полочек:

- Разложить ночную сорочку на валике, так чтобы рукава и верхняя часть полочки свисали с левой стороны валика.
- Прогладить сорочку, начиная от левого бокового шва, к правому боковому шву. При этом, чтобы захватить и верхнюю часть полочки, сдвинуть сорочку вперед или назад, при необходимости заложить в середине складку и прижать ее вместе с застежкой.
- Если есть воротничок, отгладить его также, как и у мужской сорочки.

Пижама

Куртку пижамы гладить также, как и мужскую сорочку. У брюк сначала прогладить по очереди половинки нижней части.

- Одна половинка брюк гладится с передней стороны, а другая с задней.
- Сначала прогладить нижнюю часть брюк от отворота до шагового шва.
- Затем вывернуть брюки до среднего шва и прогладить их до пояса. При глажении пояса растянуть руками резинку.

Домашние халаты, рабочие куртки

Домашние халаты и рабочие куртки гладить также, как и мужскую сорочку.

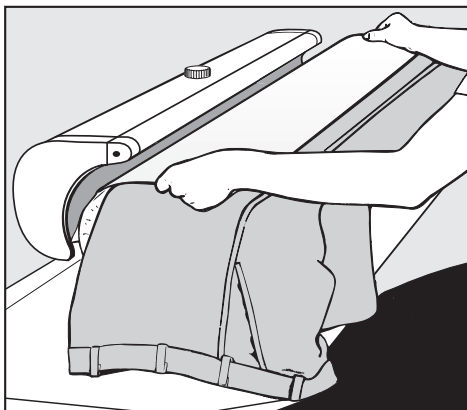
Передники.

- Прогладить бретели до грудки, затем погладить грудку и пояс.
- После этого погладить перед фартука или по долевой нити до пояса, или поперек. При этом грудка висит с левой стороны валика.

Советы по глажению

Отпаривание брюк

- Каждую половинку брюк положить по очереди на гладильный валик. Верхняя часть брюк должна свисать с левой стороны валика.



- Накрыть половинку брюк влажной тканью и вращать рукой валик, пока отпариваемая часть брюк не будет полностью закрыта прижимной стенкой.
- Подобным образом отпарить обе половинки брюк с двух сторон.

Отпаривание женских юбок

Отпаривать без направляющей планки, использовать свободный ход гладильного валика!

- Натянуть юбку до пояса на гладильный валик с его свободной стороны.
- Накрыть юбку влажной тканью
- Прогладить всю юбку или складку за складкой.

Чистка прижимной стенки

Если на прижимной стенке образовался известковый осадок или прилипли частицы крахмала, их можно удалить имеющимися в продаже моющими средствами.

Нельзя использовать абразивные чистящие средства!

- Убедитесь, что прижимная стенка холодная, а штепсельная вилка вынута из розетки!

Чистка корпуса

В зависимости от степени загрязнения корпус протирают сухой или влажной тряпкой.

Нельзя использовать абразивные чистящие средства!

Чистка резервуара для воды

Известковые отложения в резервуаре, появившиеся из-за жесткой воды, могут затруднить выход пара при отпаривании. Эти отложения можно удалить, промыв резервуар проточной водой.

В зависимости от жесткости используемой воды, необходимо промывать резервуар после каждых 3 – 10 глаженей.

Сильные отложения Вы можете удалить используя анти-накипин. После этого дважды промойте резервуар водопроводной водой, чтобы избежать возможной порчи вещей.

Залив водой и слив ее из резервуара, см. главу "Устройство парообразования".

Замена чехла на гладильном валике

Вполне допустимо, что с течением времени чехол слегка потемнеет. Если же чехол приобрел неприятный вид, его можно легко заменить.

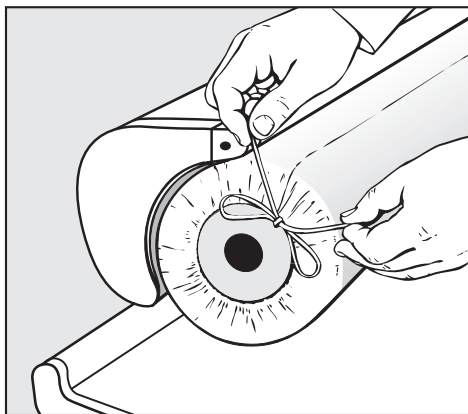
При недостаточном прокатывании белья через валик или при сильно загрязненном чехле его можно постирать со стиральным порошком при 60°C.

Чехлы для гладильного валика можно заказать у торгового представителя или в сервисной службе „Miele”.

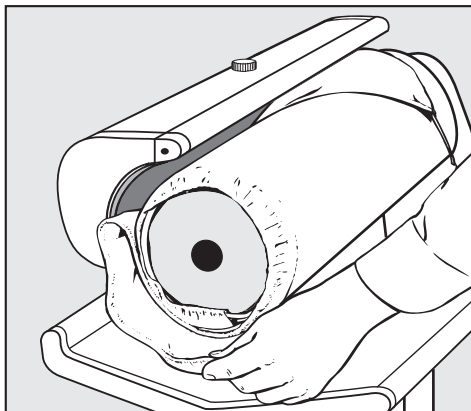
– Material-Nr. 5079980

Заменяйте чехол гладильного валика только на остывшем приборе!

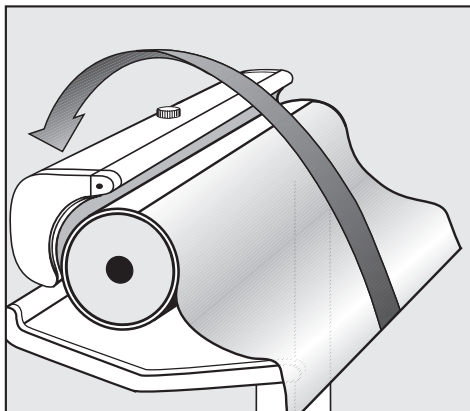
- Снять направляющую планку.



- Развязать шнурки на левой и правой боковых сторонах гладильного валика.

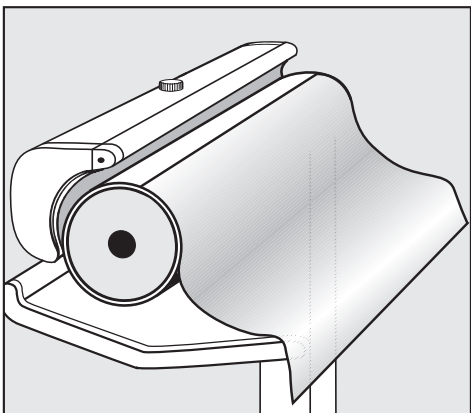


- Размотать ткань на гладильном валике.

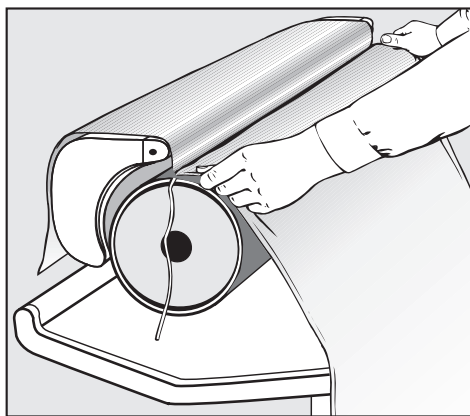


- Взять с двух сторон полотно, сильно потянуть и положить на прижимную стенку.

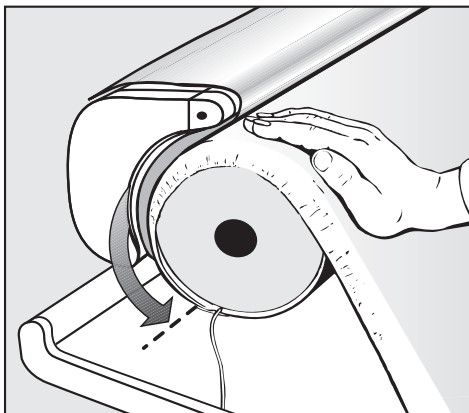
Теперь шов обоих полотен находится сверху!



- Полностью размотать укрепленные на валике хлопчатобумажные полотна, чтобы они свободно свисали вниз.



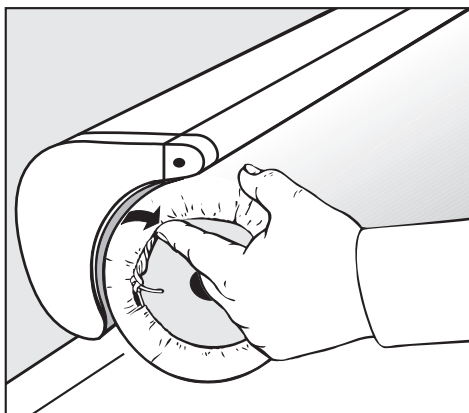
- Положить новое полотно кромкой на шов (завязки снаружи, швы внутри) и распрямить.



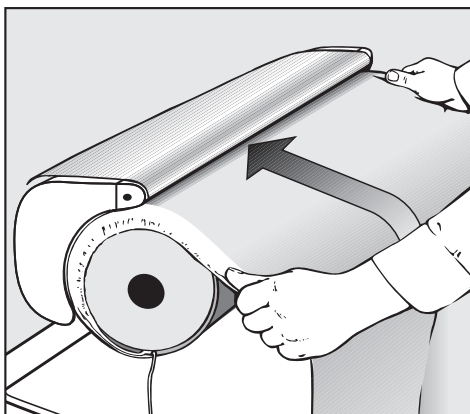
- Вращать рукой валик в направлении глажения, пока шов не окажется внизу, см. стрелку на рис.
- Включить гладильную машину.

После двух оборотов гладильного валика, когда край полотна находится как раз под прижимной стенкой:

- Выключить гладильную машину, не убирая ногу с педали. В этом случае прижимная стенка остается лежать на валике и крепко удерживает полотно.



- Затянуть шнурки на левой и правой боковых сторонах гладильного валика, завязать их на узел и подоткнуть под чехол.
- Снова установить направляющую планку.
- Включить гладильную машину – прижимная стенка поднимется.



- Нажать на педаль и „прогладить” полотно гладильного валика.


Следите при этом, чтобы шнурки не намотались на валик.

Сервисная служба

Ремонт

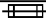



В случае неисправности обратитесь, пожалуйста,

– в сервисный центр Miele:

 Москва (095) 745 89 94

Сервисной службе необходимо сообщить тип и заводской номер Вашей машины.

Эти данные Вы найдете на типовой табличке на обратной стороне лотка для белья.

IBN	Typ	①	
	Fabr.Nr.	②	
	Art.Nr.		
	M.-Nr.		
		③	
		④	
	Total		⑤
			
			

- ① Тип
- ② Заводской номер
- ③ Напряжение/Частота
- ④ Предохранители
- ⑤ Потребляемая мощность

Монтажная схема находится на обратной стороне лотка для белья.

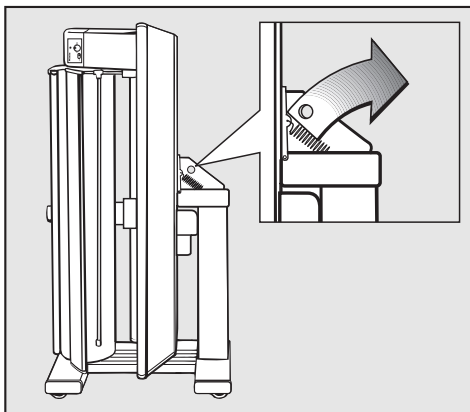
Сертификат

РОСС DE. АЯ46. В 43873
с 01.03.2000 до 01.03.02

Соответствует требованиям :
ГОСТ 27570.0-87, ГОСТ 27570.21-89
ГОСТ 23511-79, ГОСТ Р 50033-92

Срок службы:

20 лет



- Вытащите из отверстий транспортировочные болты.

Сохраните их. Они понадобятся для транспортировки Вашей машины, например, при переезде.

В сложенном виде машина может транспортироваться только с транспортировочными болтами.

Технические характеристики

Высоте	95,9 (сложенная 105,2) см
Ширина	98,5 (сложенная 50) см
Глубина	38,0 см
Вес	39 кг
макс. давления на пол	382 Н
Объем резервуара	0,8 л
Напряжение	см. Типовую табличку
Потребляемая мощность	см. Типовую табличку
Предохранитель	см. Типовую табличку

Miele

Производитель:

Миле & Ци. ГмбХ & Ко., D-33325 Гютерсло, Германия
Miele & Cie. GmbH & Co., D-33325 Guetersloh

Импортер:

ООО Миле СНГ
Российская Федерация
129164 Москва, Зубарев пер., 15-1
Телефон: (095) 745 8681, 745 8994
Телефакс: (095) 745 8984

Internet: www.miele2000.ru

E-mail: info@miele2000.ru



АЯ46

Возможны изменения

2600

Эта бумага состоит на 100% из целлюлозы, отбеленной без применения хлора, и, таким образом, безвредна для окружающей среды.