



Register your new Bosch now:  
[www.bosch-home.com/welcome](http://www.bosch-home.com/welcome)

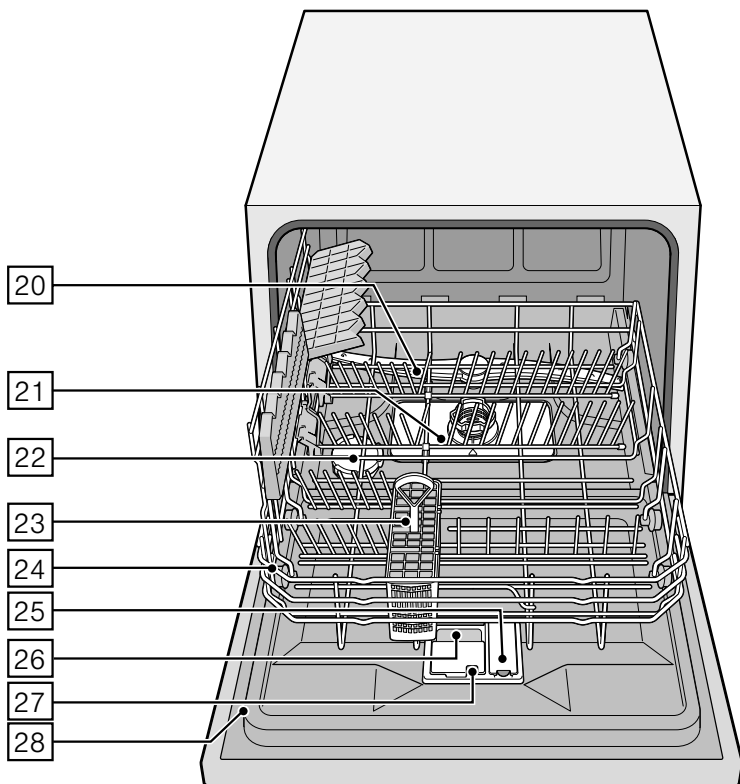
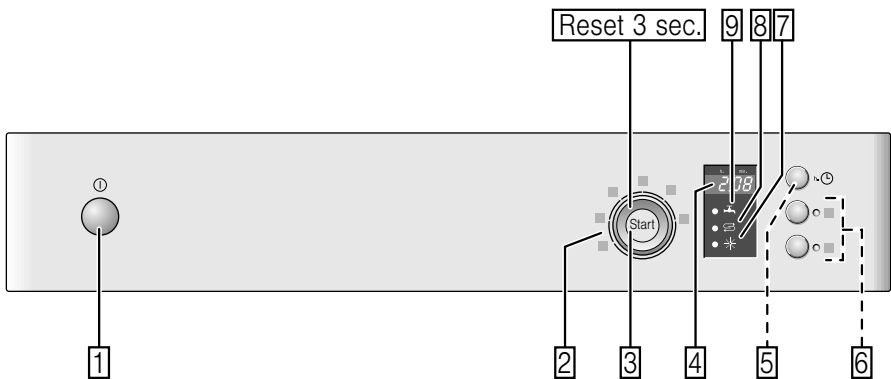


Посудомоечная машина SK...



**BOSCH**


ru Инструкция по эксплуатации




# Содержание

	<b>Применение по назначению</b> . . . . .	<b>4</b>
	<b>Указания по технике безопасности</b> . . . . .	<b>4</b>
	Прежде чем ввести бытовой прибор в эксплуатацию . . . . .	5
	При поставке . . . . .	5
	При установке . . . . .	5
	При ежедневной эксплуатации . . . . .	7
	Блокировка дверцы . . . . .	7
	При возникновении неисправностей . . . . .	7
	При утилизации . . . . .	7
	<b>Охрана окружающей среды</b> . . . . .	<b>9</b>
	Упаковка . . . . .	9
	Старые машины . . . . .	9
	<b>Знакомство с машиной</b> . . . . .	<b>10</b>
	Панель управления . . . . .	10
	Внутреннее оснащение посудомоечной машины . . . . .	10
	<b>Устройство для умягчения воды/ Специальная соль</b> . . . . .	<b>10</b>
	Настройка установки для умягчения воды . . . . .	10
	Таблица значений жесткости воды . . . . .	11
	Использование специальной соли . . . . .	11
	Моющее средство с содержанием специальной соли . . . . .	12
	Выключение установки для умягчения воды . . . . .	12
	<b>Ополаскиватель</b> . . . . .	<b>12</b>
	Настройка количества ополаскивателя . . . . .	13
	Выключение индикатора наличия ополаскивателя . . . . .	13
	<b>Посуда</b> . . . . .	<b>14</b>
	Для мытья в машине не предназначены . . . . .	14
	Повреждение стаканов и посуды . . . . .	14
	Размещение посуды . . . . .	14
	Извлечение посуды . . . . .	15
	Короб . . . . .	15
	Корзина для столовых приборов . . . . .	15
	Складные штывы . . . . .	15
	Высота посуды . . . . .	15
	<b>Моющее средство</b> . . . . .	<b>16</b>
	Загрузка моющего средства . . . . .	16
	Комбинированные средства для мытья посуды . . . . .	17
	<b>Обзор программ</b> . . . . .	<b>19</b>
	Выбор программы . . . . .	20
	Информация для контрольно-испытательных центров . . . . .	20
	<b>Дополнительные функции</b> . . . . .	<b>20</b>
	Экономия времени (VarioSpeed) . . . . .	20
	Гигиеничное мытье (Hygiene) . . . . .	20
	Зона интенсивного мытья посуды (IntensivZone) . . . . .	20
	Дополнительная сушка . . . . .	20
	<b>Управление бытовым прибором</b> . . . . .	<b>21</b>
	Параметры программ . . . . .	21
	Датчик AquaSensor . . . . .	21
	Включите машину . . . . .	21
	Индикатор времени, оставшегося до окончания программы . . . . .	21
	Таймер запуска . . . . .	22
	Окончание программы . . . . .	22
	Автоматическое выключение после окончания программы . . . . .	22
	Выключение посудомоечной машины . . . . .	23

Временное прерывание программы .	23
Окончательное прерывание программы . . . . .	23
Замена программы. . . . .	23
Интенсивная сушка. . . . .	23

 **Чистка и техническое обслуживание . . . . . 24**

Общее состояние машины . . . . .	24
Специальная соль и ополаскиватель	24
Фильтры. . . . .	25
Распылительное коромысло . . . . .	25

 **Что делать в случае неисправности? . . . . . 26**

Откачивающий насос . . . . .	26
Таблица неисправностей . . . . .	27

 **Служба сервиса . . . . . 36**

 **Установка и подключение . . . . . 36**

Комплект поставки . . . . .	36
Указания по технике безопасности . . . . .	36
Поставка . . . . .	37
Технические характеристики . . . . .	37
Установка . . . . .	37
Подключение к системе канализации	37
Подключение к питьевой воде. . . . .	37
Электроподключение. . . . .	38
Демонтаж . . . . .	39
Транспортировка . . . . .	39
Защита от замерзания (Опорожнение машины) . . . . .	39

---

 **Применение по назначению**

- Этот прибор предназначен для использования в частном домашнем хозяйстве и в бытовых условиях.
- Данную посудомоечную машину можно использовать только в домашнем хозяйстве и только с одной целью: для мытья посуды, используемой для бытовых нужд.

---

 **Указания по технике безопасности**

Детям в возрасте старше 8 лет или лицам, которые не в состоянии безопасно управлять прибором ввиду их физических, сенсорных или умственных способностей или из-за недостатка опыта и знаний, разрешается пользоваться этим прибором только под присмотром ответственных лиц или после получения от них соответствующих указаний.

## Прежде чем ввести бытовой прибор в эксплуатацию

Внимательно прочтите инструкцию по монтажу и эксплуатации! В ней содержится важная информация по установке, использованию и техническому обслуживанию прибора. Сохраните всю документацию для дальнейшего использования или для передачи ее следующему владельцу.

## При поставке

1. Сразу после получения проконтролируйте состояние упаковки и саму посудомоечную машину на наличие транспортных повреждений. Ни в коем случае не включайте поврежденную машину, а свяжитесь с фирмой-поставщиком Вашей машины.
2. Сдайте, пожалуйста, упаковку на утилизацию в специальный приемный пункт.
3. Нельзя позволять детям играть с упаковкой. Не исключена опасность удушья, если дети случайно закроются в картонной коробке или запутаются в упаковочной пленке.

## При установке

- Обратите внимание на то, что свободный доступ к задней стороне посудомоечной машины после установки закрыт (защита от прикосновения к горячей поверхности).
- Установку и подключение прибора проводите согласно инструкции по установке и монтажу.
- При установке посудомоечная машина должна быть отсоединена от сети.
- Убедитесь, что система заземления в домашней электропроводке установлена согласно предписаниям.
- Условия подключения к электросети должны соответствовать данным, приведенным на типовой табличке [28] посудомоечной машины.
- Если сетевой шнур данного прибора будет поврежден, то он должен быть заменен на специальный сетевой шнур. Во избежание опасных ситуаций, замена данного шнура должна производиться только через сервисную службу.

- Если посудомоечная машина будет встраиваться в высокий шкаф, то он должен быть закреплен надлежащим образом.
- В случае встраивания посудомоечной машины под или над другими бытовыми приборами необходимо учесть содержащуюся в инструкции по монтажу этих приборов информацию по встраиванию в комбинации с посудомоечной машиной.
- Кроме того, соблюдайте также требования, приведенные в инструкциях по монтажу посудомоечной машины, чтобы обеспечить надежную эксплуатацию всех приборов.
- В случае отсутствия информации или соответствующих указаний в инструкции по монтажу Вам необходимо обратиться к изготовителю этих приборов, чтобы убедиться в том, что посудомоечную машину можно встраивать под или над этими приборами.
- Если Вы не сможете получить информацию от изготовителя, тогда посудомоечную машину нельзя встраивать под или над этими приборами.
- Микроволновая печь, встроенная над посудомоечной машиной, может выйти из строя.
- Не устанавливайте прибор вблизи источников тепла (радиаторов отопления, теплоаккумуляторов, отопительных печей или прочих приборов, выделяющих сильное тепло) и встраивайте его под варочную панелью, только при соблюдении предписанных безопасных расстояний.
- После установки прибора его штепсельная вилка должна оставаться хорошо доступной. (См. «Электроподключение»)
- В некоторых моделях: В пластмассовом корпусе элемента подключения воды имеется электрический клапан, внутри подающего шланга находятся соединительные провода. Не перерезайте этот шланг, не погружайте пластмассовый корпус в воду.

## При ежедневной эксплуатации

Выполняйте указания по безопасности и правильному использованию, приведенные на упаковке средств для мытья и ополаскивания посуды.

## Блокировка для защиты детей (блокировка дверцы) \*

Описание принципа действия блокировки для защиты детей находится сзади на обложке.

\* В зависимости от модели

## При возникновении неисправностей

- Ремонт посудомоечной машины и любые другие необходимые операции должны выполняться только квалифицированными специалистами. Для этого машину следует отключить от сети. Для этого извлеките вилку из розетки и выключите предохранитель. Закройте водопроводный кран.

- При наличии повреждений, особенно на панели управления (трещины, дыры, выломанные кнопки) или нарушений функции дверцы, дальнейшая эксплуатация прибора запрещена. Извлеките штепсельную вилку из розетки или выключите предохранитель. Закройте водопроводный кран, вызвав сервисную службу.

## При утилизации

1. Во избежание несчастных случаев, сразу же приводите отслужившие свой срок бытовые приборы в неработоспособное состояние.
2. Сдайте посудомоечную машину на утилизацию, проводимую согласно соответствующим предписаниям.

## Предупреждение Опасность получения травм!

- Ножи и прочие столовые принадлежности с острыми концами следует располагать в корзине для столовых приборов остриями вниз или в горизонтальном положении на специальной полке для ножей\*.

- Нельзя садиться или вставать на открытую дверцу машины.
- Следите, чтобы корзины отдельно стоящих приборов не были перегружены.

\* в зависимости от модели

**⚠ Предупреждение**  
**Опасность вследствие взрыва!**

Никогда не используйте в посудомоечной машине растворители. Иначе не исключена опасность взрыва.

**⚠ Предупреждение**  
**Опасность ошпаривания!**

Во время выполнения программы дверцу машины следует открывать очень осторожно. Не исключена опасность выплескивания горячей воды из машины.

**⚠ Предупреждение**  
**Опасность для детей!**

- Если в машине имеется блокировка для защиты детей, то ею необходимо пользоваться. Точное описание блокировки Вы найдете в конце инструкции.
- Не разрешайте детям играть с машиной или пользоваться ею самостоятельно.

- Держите моющее средство и ополаскиватель в недоступном для детей месте. Они могут привести к химическим ожогам полости рта, глотки и слизистой оболочки глаз или к удушью.
- Не подпускайте детей близко к открытой посудомоечной машине. Вода внутри машины не пригодна для питья, в ней могут содержаться остатки моющего средства.
- Открывая и закрывая дверцу бытового прибора, встроенного в колонну, следите за тем, чтобы в пространстве между дверцей бытового прибора и расположенной под ним дверцей шкафа не придавить и не прищемить детей.
- Дети могут закрыться в бытовом приборе (опасность задыхания) или попасть в иную опасную ситуацию. При выходе бытового прибора из эксплуатации: извлеките вилку машины из розетки, отрежьте сетевой шнур и уберите его подальше. Замок дверцы следует сломать, чтобы она больше не закрывалась.





## Охрана окружающей среды

Как в упаковке новых посудомоечных машин, так и в отслуживших свой срок старых машинах содержатся дорогостоящее сырье и материалы, которые пригодны для вторичного использования.

Пожалуйста, проводите утилизацию отдельных деталей, предварительно рассортировав их.

Информацию о современных методах утилизации Вы сможете получить у Вашего торгового агента или в органах коммунального управления по месту Вашего жительства.

### Упаковка

Все пластмассовые элементы конструкции машины имеют стандартные обозначения, используемые во всем мире (напр., >PS< для полистирола). Благодаря этому можно проводить утилизацию, рассортировав пластмассовые детали на группы различных отходов.

Выполняйте, пожалуйста, указания по безопасности, приведенные в разделе «При поставке».

### Старые машины

Выполняйте, пожалуйста, указания по безопасности, приведенные в разделе «При утилизации».



Данная машина имеет обозначение в соответствии с требованиями Директивы Европейского Сообщества 2012/19/EU относительно электрических и электронных приборов (waste electrical and electronic equipment – WEEE). В данной Директиве приведены правила приема и утилизации отслуживших свой срок приборов, действующие в рамках Европейского Сообщества.



## Знакомство с машиной

Рисунки, изображающие панель управления и внутреннее оснащение посудомоечной машины, Вы найдете в начале инструкции.

В тексте Вы найдете сноски, касающиеся отдельных позиций.

### Панель управления

- 1 Выключатель «ВКЛ./ВЫКЛ.»
- 2 Ручка выбора программ
- 3 Кнопка «СТАРТ»
- 4 Цифровой индикатор
- 5 Таймер запуска \*
- 6 Дополнительные функции \*\*
- 7 Индикатор наличия ополаскивателя
- 8 Индикатор наличия специальной соли
- 9 Индикатор «Проверьте подачу воды»

\* В зависимости от модели

\*\* Количество в зависимости от модели

### Внутреннее оснащение посудомоечной машины

- 20 Распылительное коромысло
- 21 Фильтры
- 22 Контейнер для специальной соли
- 23 Корзина для столовых приборов
- 24 Короб
- 25 Контейнер для ополаскивателя
- 26 Камера для моющего средства
- 27 Защелка на камере для моющего средства
- 28 Типовая табличка



## Устройство для умягчения воды/ Специальная соль

Для получения хороших результатов мытья посуды машина нуждается в мягкой воде, т. е. в воде с малым содержанием солей, иначе белый слой накипи будет осажаться на посуде и деталях внутреннего оснащения машины.

Водопроводная вода с жесткостью выше 1,2 ммоль/л должна умягчаться. Это достигается с помощью специальной (регенерирующей) соли в устройстве для умягчения воды, имеющемся в посудомоечной машине.

Установочное значение, задаваемое для настройки устройства, и определяемое им количество соли зависит от уровня жесткости воды в Вашем водопроводе (смотрите таблицу).

### Настройка установки для умягчения воды

Количество добавляемой специальной соли регулируется путем установки значений от **Н:00** до **Н:07**.

Если установлено значение **Н:00**, то это значит, что в соли нет необходимости.

1. Узнайте значение жесткости Вашей водопроводной воды. В этом Вам поможет организация по водоснабжению Вашего района.
2. Определите установочное значение по таблице значений жесткости воды.
3. Закройте дверцу.
4. Включите машину с помощью выключателя «ВКЛ./ВЫКЛ.»  1.
5. Нажмите на кнопку «СТАРТ»  3 и удерживайте ее в этом положении.
6. Поворачивайте ручку выбора программ  2 до тех пор, пока на цифровом индикаторе  4 не появится индикация **Н:0...**

7. Отпустите кнопку.

На цифровом индикаторе **4** светится значение жесткости воды **Н:04**, установленное на заводе-изготовителе.

**Чтобы изменить установку:**

1. Поворачивайте ручку выбора программ **2** до тех пор, пока на цифровом индикаторе **4** не появится необходимое Вам значение.
2. Нажмите на кнопку «СТАРТ» **3**.  
Установленное значение записывается в память.

**Таблица значений жесткости воды**

Значение жесткости воды °dH	Уровень жесткости воды	ммоль/л	Установочное значение на машине
0 - 6	Мягкая	0 - 1,1	<b>Н:00</b>
7 - 8	Мягкая	1,2 - 1,4	<b>Н:01</b>
9 - 10	Средняя	1,5 - 1,8	<b>Н:02</b>
11 - 12	Средняя	1,9 - 2,1	<b>Н:03</b>
13 - 16	Средняя	2,2 - 2,9	<b>Н:04</b>
17 - 21	Жесткая	3,0 - 3,7	<b>Н:05</b>
22 - 30	Жесткая	3,8 - 5,4	<b>Н:06</b>
31 - 35	Жесткая	5,5 - 6,2	<b>Н:07</b>

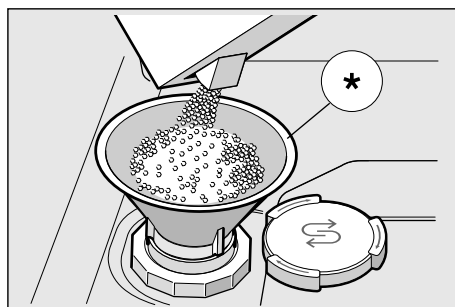
**Использование специальной соли**

С целью защиты от коррозии соль всегда должна загружаться непосредственно перед включением машины. Тем самым удастся достигнуть того, что перелившийся через край раствор соли сразу же смывается, и вокруг контейнера для соли не появляется ржавчина.

1. Откройте винтовую крышку контейнера для соли **22**.
2. Наполните контейнер водой (в этом есть необходимость лишь при вводе машины в эксплуатацию в первый раз).
3. Затем загрузите в контейнер специальную соль (**не поваренную соль, и не соль в таблетках**).

При этом вода будет вытесняться и сливаться в канализацию.

Как только на панели управления загорится индикатор наличия специальной соли **8**, соль следует снова загрузить.



\* В зависимости от модели

## Использование моющих средств с содержанием специальной соли

При использовании комбинированного моющего средства с содержанием специальной соли в общем и целом можно отказаться от дополнительного добавления соли, если жесткость воды не превышает  $21^{\circ}$  dH ( $37^{\circ}$  fH,  $26^{\circ}$  Clarke, 3,7 ммоль/л). Если значение жесткости воды выше  $21^{\circ}$  dH, то в этом случае есть необходимость в использовании специальной соли.

## Выключение индикатора наличия соли/установки для умягчения воды

Если индикатор наличия соли [8] Вам мешает (напр., при использовании комбинированного моющего средства с содержанием специальной соли), то его можно выключить.

- Поступайте, как описано в разделе «Настройка установки для умягчения воды», и установите значение **Н:00**.

Тем самым Вы выключаете установку для умягчения воды и индикатор наличия специальной соли.

### **Внимание**

Никогда не загружайте в контейнер для соли моющее средство. Иначе установка для умягчения воды выйдет из строя.

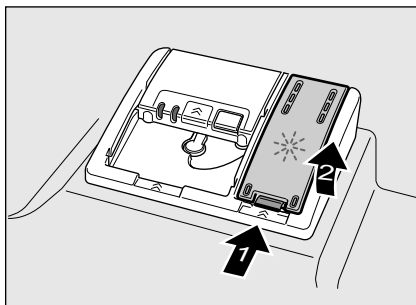
## Ополаскиватель

После того, как индикатор наличия ополаскивателя [7] только засветился на дисплее, остается еще резерв ополаскивателя на 1–2 мытья. Необходимо добавить ополаскиватель.

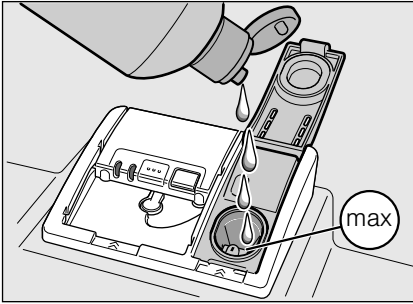
Ополаскиватель используется для того, чтобы на посуде не оставалось пятен, и стаканы были прозрачными. Пользуйтесь только ополаскивателем, предназначенным для бытовых посудомоечных машин.

Комбинированные моющие средства, в состав которых входит ополаскиватель, можно использовать лишь в случае, если жесткость используемой воды не превышает значения  $21^{\circ}$  dH ( $37^{\circ}$  fH,  $26^{\circ}$  Clarke, 3,7 ммоль/л). Если значение жесткости воды выше  $21^{\circ}$  dH, то в этом случае необходимо добавлять ополаскиватель

1. Откройте контейнер для хранения ополаскивателя [25], для чего сначала нажмите на язычок, имеющийся на крышке контейнера, и затем поднимите за него крышку.



2. Осторожно залейте ополаскиватель в отверстие до отметки максимального уровня.



3. Закройте крышку таким образом, чтобы она зафиксировалась со щелчком.
4. Перелившийся через край ополаскиватель следует собрать тряпкой, чтобы при следующем мытье посуды не образовалось слишком много пены.

## Настройка количества ополаскивателя

Количество подаваемого ополаскивателя регулируется от  $r:00$  до  $r:05$ . Установите количество подаваемого ополаскивателя на  $r:04$  для получения отличных результатов сушки. На заводе-изготовителе уже установлено значение  $r:04$ .

Изменяйте количество ополаскивателя только в случае, если на посуде после мытья остаются полосы (установите меньшее значение) или пятна от воды (установите большее значение).

1. Закройте дверцу.
2. Включите выключатель «ВКЛ./ВЫКЛ.» [1].
3. Нажмите на кнопку «СТАРТ» [3] и удерживайте ее в этом положении.
4. Поворачивайте ручку выбора программы [2] до тех пор, пока на цифровом индикаторе [4] не появится  $r:0...$

5. Отпустите кнопку.  
На цифровом индикаторе [4] светится значение  $r:04$ , установленное на заводе-изготовителе.

### Чтобы изменить установку:

1. Поворачивайте ручку выбора программы [2] до тех пор, пока на цифровом индикаторе [4] не появится необходимое Вам значение.
2. Нажмите на кнопку «СТАРТ» [3].  
Установленное значение записано в память.

## Выключение индикатора наличия ополаскивателя

Если индикатор наличия ополаскивателя [7] Вам мешает (например, при использовании комбинированных моющих средств, в состав которых входит ополаскиватель), то его можно выключить.

- Поступайте, как описано в разделе «Установка количества ополаскивателя», и установите значение  $r:00$ .

После этого индикатор наличия ополаскивателя [7] выключается.



## Посуда

### Для мытья в машине не предназначены

- деревянные столовые приборы и посуда,
- тонкие стаканы с росписью, старинная посуда и посуда с художественным оформлением, (при мытье такой посуды в машине декоративное оформление может пострадать),
- гластмассовая посуда, не выдерживающая высокой температуры,
- медная и оловянная посуда,
- посуда, испачканная золой, воском, смазкой или краской.

Расписные стаканы, алюминиевая и серебряная посуда могут при мытье в машине изменить цвет или потускнеть. Посуда из некоторых сортов стекла (например, из хрусталя) может из-за частого мытья в машине помутнеть.

### Повреждение стаканов и посуды

#### Причины:

- неподходящие для мытья в машине вид стекла и способ его производства,
- химический состав моющего средства,
- температура воды во время мытья.

#### Рекомендации:

- Пользуйтесь только стаканами и фарфоровой посудой, имеющими отметку изготовителя, что они пригодны для мытья в посудомоечной машине.
- Воспользуйтесь моющим средством, имеющим обозначение: не оказывает сильного воздействия на поверхность посуды.
- Стекланную посуду и столовые приборы лучше всего извлекать из посудомоечной машины по возможности сразу по окончании программы мытья посуды.

### Размещение посуды

1. Очистите посуду от крупных остатков пищи. Не требуется предварительно промывать посуду в проточной воде.
2. Расположите посуду в машине таким образом, чтобы:
  - она стояла устойчиво и не могла опрокинуться,
  - все емкости располагались отверстием вниз,
  - выпуклая или вогнутая посуда стояла под наклоном, чтобы с нее могла стекать вода,
  - она не мешала вращению распылительного коромысла [20].

Очень мелкие элементы посуды не стоит мыть в посудомоечной машине, так как они могут легко вывалиться из корзины [24].

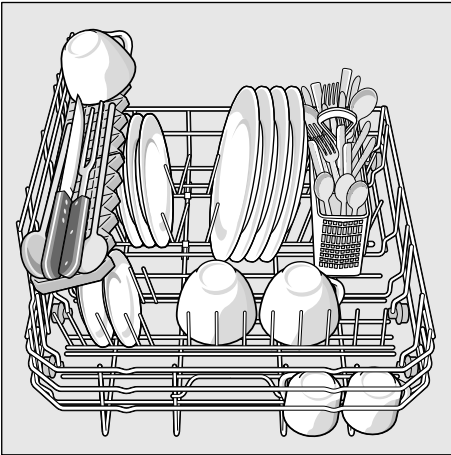
## Извлечение посуды

Горячая посуда чувствительна к ударам! Поэтому после окончания программы дайте посуде остыть в посудомоечной машине, чтобы было удобно брать ее руками.

### Указание

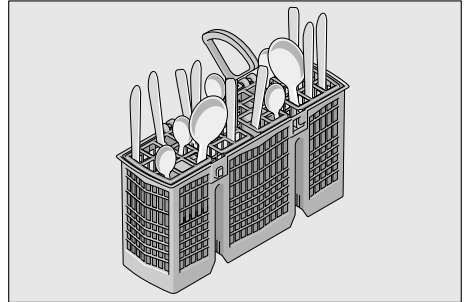
После окончания программы внутри машины могут виднеться еще капли воды. Это абсолютно не влияет на сушку посуды.

## Короб 24



## Корзина для столовых приборов

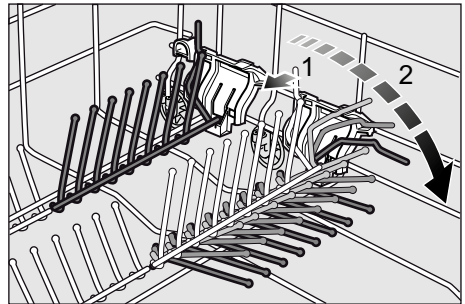
Столовые приборы всегда следует, не сортируя, располагать ручками вверх. Во избежание травмирования, складывайте длинные, острые элементы посуды и ножи на специальную полку для ножей.



## Складные штыри \*

\* В зависимости от модели

Для более удобного расположения кастрюль, мисок и стаканов, штыри можно сложить.



## Высота посуды

Максимальная высота посуды – 28 см.



## Моющее средство

Для мытья посуды в посудомоечной машине можно использовать таблетки моющего средства, порошкообразные или жидкие специальные моющие средства, но ни в коем случае не средство для мытья посуды вручную. Моющее средство в виде порошка или жидкости позволяет индивидуальное дозирование в зависимости от степени загрязнения посуды. Таблетки содержат достаточное количество действующих веществ для эффективного мытья посуды. Современные эффективные моющие средства представляют собой преимущественно слабощелочные вещества с содержанием фосфатов и энзимов. Фосфаты связывают известь в воде. Энзимы расщепляют крахмал и растворяют белки. Моющие средства без фосфатов встречаются редко. Они обладают меньшей способностью связывать известь и поэтому требуют большей дозировки. Для устранения цветных пятен (напр., от чая, кетчупа) часто применяются отбеливатели на кислородной основе.

### Указание

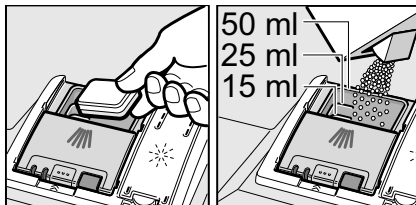
Для получения хороших результатов мытья посуды соблюдайте обязательно рекомендации на упаковке моющего средства!

Со всеми дополнительными вопросами мы рекомендуем Вам обращаться в консультационные пункты фирм-производителей моющих средств.

**⚠ Предупреждение** – Выполняйте указания по безопасности и правильному использованию, приведенные на упаковке средств для мытья и ополаскивания посуды.

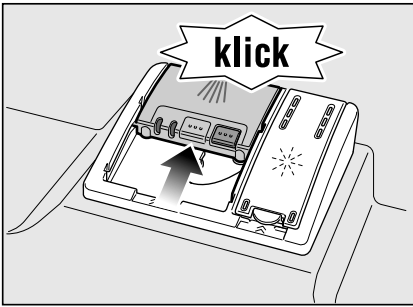
## Загрузка моющего средства

1. Если камера для моющего средства [26] еще закрыта, то, чтобы ее открыть, нажмите на задвижку [27]. Моющее средство следует загружать лишь в сухую камеру для моющего средства [26] (таблетку следует класть поперек, а не на ребро). Дозировка: смотрите рекомендации изготовителя средства по его применению, приведенные на упаковке средства. Шкала для дозировки моющего средства, имеющаяся в камере для его загрузки [26], поможет Вам загрузить в машину необходимое количество порошкообразного или жидкого моющего средства.



2. Закройте крышку камеры для моющего средства, перемещая ее вверх до тех пор, пока замок не закроется.





Ячейка с моющим средством открывается автоматически в зависимости от выбранной программы в самый подходящий для этого момент времени. Порошкообразное или жидкое моющее средство распределяется внутри машины и затем растворяется. Таблетка моющего средства падает в машину и там растворяется.

### Рекомендация

При мытье не очень грязной посуды обычно достаточно немного меньше моющего средства, чем это указано в инструкции.

Соответствующие средства для чистки и ухода можно приобрести в интерактивной сети через нашу страницу в Интернете или в службе сервиса (смотрите на обороте).

## Комбинированные средства для мытья посуды

Наряду с обычными моющими средствами (только одна функция) предлагаются также продукты с дополнительными функциями. Эти продукты содержат наряду с моющим средством часто также ополаскиватель и специальную соль (3in1), а в зависимости от состава (4in1, 5in1 и т.д.) еще дополнительные компоненты, напр., для защиты стекла или для блеска нержавеющей стали. Комбинированные средства для мытья посуды функционируют только до определенного уровня жесткости воды (в большинстве случаев 21 °dH). Если уровень выше, тогда необходимо добавлять соль и ополаскиватель.

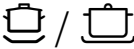


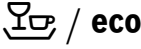

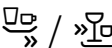
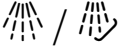
Как только Вы начинаете использовать комбинированные моющие средства, программа автоматически изменяется таким образом, чтобы достигались наилучшие результаты мытья и сушки посуды.

### Указания

- Оптимальных результатов мытья и сушки посуды Вы сможете достичь в результате использования моющих средств «solo» в сочетании с добавляемыми отдельно солью для умягчения воды и ополаскивателем.
- Во время выполнения коротких программ возможно, что таблетки моющего средства – из-за различных способов растворения – не успеют полностью раствориться и оказать необходимое очищающее воздействие. Поэтому для коротких программ больше подходят порошкообразные средства для мытья посуды.
- Даже если светится индикация необходимости добавления ополаскивателя и/или соли, программа мытья посуды с использованием комбинированных моющих средств все равно без проблем выполняется.
- При использовании моющего средства в растворяющейся в воде защитной оболочке: беритесь за оболочку только сухими руками и загружайте моющее средство только в абсолютно сухое предназначенное для него отделение, иначе оболочка может прилипнуть к его стенкам.
- Если Вы хотите перейти с комбинированных моющих средств на моющие средства «solo», то необходимо проследить за тем, чтобы установка для умягчения воды и система дозировки ополаскивателя были правильно настроены.

## Обзор программ

**В этом обзоре приведено максимально возможное количество программ. Соответствующие программы и их порядок Вы найдете на своей панели управления.**

Вид посуды	Вид загрязнения	Программа	Возможные дополнительные функции	Выполнение программы
кастрюли, сковородки, грубая посуда и столовые приборы	сильно приставшие пригоревшие или присохшие, содержащие крахмал или белок остатки пищи	 Интенсивная 70°	все	Предв. ополаскивание Мытье 70° Промежут. ополаскивание Завершающее ополаскивание 65° Сушка
		 Автоматическая 45° - 65°	все	Оптимизируется с помощью датчиков в соответствии со степенью загрязнения посуды.
смешанный состав посуды и столовые приборы	слегка присохшие обычные столовые остатки пищи	 Автоматическая 45° - 65°	все	Оптимизируется с помощью датчиков в соответствии со степенью загрязнения посуды.
		 Eco 50°	все	Предв. ополаскивание Мытье 50° Промежут. ополаскивание Завершающее ополаскивание 65° Сушка
хрупкая посуда, столовые приборы, термочувствительная пластмасса и стекло	слабо приставшие, свежие остатки пищи	 Деликатная 40°	Зона интенсивного мытья посуды Экономия времени Дополнительная сушка	Предв. ополаскивание Мытье 40° Промежут. ополаскивание Завершающее ополаскивание 55° Сушка
		 Быстрая (quick) 45°	Дополнительная сушка	Мытье 45° Промежут. ополаскивание Завершающее ополаскивание 55°
все виды посуды	ополаскивание холодной водой, промежуточное мытье	 Предв. ополаскивание	никаких дополнительных функций	Предв. ополаскивание

## Выбор программы

Вы можете выбрать программу, подходящую к виду посуды и степени ее загрязнения.

## Информация для контрольно-испытательных центров

Контрольно-испытательные центры получают указания для сравнительных испытаний (напр., согл. нормы EN60436).

В данном случае речь идет об условиях проведения испытаний без указания результатов или расходных данных.

Направьте запрос по электронной почте по адресу:

dishwasher@test-appliances.com

Укажите для этого номер модели (E-Nr.) и заводской номер (FD), которые Вы найдете на табличке с техническими характеристиками [28] на дверце электроприбора.

## **P+** Дополнительные функции

\* в зависимости от модели

Установка выполняется с помощью кнопок выбора дополнительных функций [6].

## Экономия времени (VarioSpeed) \*

С помощью функции >>Экономия времени<< продолжительность выполнения программы может быть укорочена (в зависимости от выбранной

программы) на 20–50%. В каждом конкретном случае изменение продолжительности программы отображается на цифровом индикаторе [4]. Для достижения оптимальных результатов мытья посуды за более короткое время увеличивается расход воды и электроэнергии.

## Гигиеничное мытье (Hygiene) \*

Во время процесса мытья посуды в данном случае повышается температура нагрева воды. В результате достигается более гигиеничное состояние посуды после мытья. Эта дополнительная функция идеально подходит для мытья разделочных досок или бутылочек детского питания.

## Зона интенсивного мытья посуды (IntensivZone) \*

Наличие такой зоны позволяет превосходно вымыть одновременно посуду различного вида и степени загрязнения. Вы можете мыть в нижнем коробе более сильно загрязненные кастрюли и сковороды вместе с посудой с незначительным загрязнением, находящейся в верхнем коробе. В данном случае повышаются давление подаваемой для нижнего короба воды и температура ее нагрева.

## Дополнительная сушка \*

Ополаскивание посуды при повышенной температуре и более продолжительная ее сушка способствуют тому, что пластмассовая посуда также лучше высыхает. Расход энергии при этом лишь слегка повышается.



## Управление бытовым прибором

### Параметры программ

Данные по программам (значения расхода) Вы сможете найти в краткой инструкции по эксплуатации. Эти данные определялись при стандартных условиях работы машины и значении для жесткости воды *Н:СЧ*. Различные факторы, влияющие на процесс мытья посуды (например, температура подаваемой воды или давление воды в водопроводе), могут привести к тому, что фактические значения расхода будут отличаться от приведенных данных.

### Датчик AquaSensor \*

\* В зависимости от модели

AquaSensor – это оптическое измерительное устройство (световой затвор), с помощью которого измеряется помутнение воды при ополаскивании посуды.

Активирование AquaSensor происходит с помощью специальной программы. Если AquaSensor активирован, то «чистая» вода, которая уже использовалась для ополаскивания посуды, может использоваться далее для следующего этапа ополаскивания, в результате чего расход воды снижается на 2–4 литров. Если степень загрязненности воды выше нормы, то она сливается и заменяется чистой водой. При мытье посуды в автоматическом режиме дополнительно ко всему прочему температура нагрева воды и продолжительность выполнения программы подбираются в зависимости от степени загрязнения посуды.

### Включите машину

1. Полностью откройте водопроводный кран.
2. Включите машину с помощью выключателя «ВКЛ./ВЫКЛ.»  1.
3. Поверните ручку выбора программ  2 и установите ее напротив необходимой Вам программы.  
На цифровом индикаторе  4 мигает предполагаемая продолжительность выполнения программы.
4. Нажмите на кнопку «СТАРТ»  3.  
Начнется процесс выполнения программы.

### Указание

**- для экологически чистой эксплуатации посудомоечной машины:**

**Программа Eco (Эко) 50° обладает очень бережным отношением к окружающей среде. Это – «стандартная программа» согласно Директиве ЕС 1016/2010, наиболее эффективно представляющая собой стандартный цикл мойки средне загрязненной посуды с комбинированным энерго- и водопотреблением для мойки посуды такого вида.**

### Индикатор времени, оставшегося до окончания программы

При выборе программы на цифровом индикаторе  4 появляется значение времени, оставшегося до окончания программы.

В течение процесса выполнения программы время, оставшееся до окончания программы, определяется температурой подаваемой в машину воды, количеством посуды, а также степенью ее загрязнения, поэтому оно может изменяться (в зависимости от выбранной программы).

## Таймер запуска \*

\* В зависимости от модели

Вы можете пошагово (один шаг – один час) установить задержку запуска программы на установленное время, максимум на 24 часа.

1. Закройте дверцу.
2. Включите машину с помощью выключателя «ВКЛ./ВЫКЛ.» [1].
3. Нажимайте кнопку [5] до тех пор, пока на цифровом индикаторе [4] не появится *h:00*.
4. Нажимайте на кнопку [5] до тех пор, пока на индикаторе таймера запуска не появится необходимое Вам значение времени.
5. Нажмите на кнопку «СТАРТ» [3]: таймер запуска включен.
6. Для выключения таймера запуска нажимайте на кнопку [5] + или – до тех пор, пока на цифровом индикаторе не появится *h:00*.  
До запуска программы Вы можете при желании заменить ее на любую другую.

## Окончание программы

Программа считается законченной, если на цифровом индикаторе [4] появляется значение *0:00*.

## Автоматическое выключение после окончания программы \*

\* В зависимости от модели

С целью экономии электроэнергии посудомоечная машина выключается через 1 мин после окончания программы (установка завода-изготовителя).

Автоматическое выключение можно установить от *P:00* до *P:02*.

*P:00* Прибор не выключается автоматически

*P:01* Выключение через 1 мин

*P:02* Выключение через 120 мин

1. Закройте дверцу.
2. Включите машину с помощью выключателя «ВКЛ./ВЫКЛ.» [1].
3. Нажмите на кнопку «СТАРТ» [3] и удерживайте ее в этом положении.
4. Поворачивайте ручку выбора программ [2] до тех пор, пока на цифровом индикаторе [4] не появится индикация *P:0....*
5. Отпустите кнопку.  
На цифровом индикаторе [4] светится значение жесткости воды *P:01*, установленное на заводе-изготовителе.

### Чтобы изменить установку:

1. Поворачивайте ручку выбора программ [2] до тех пор, пока на цифровом индикаторе [4] не появится необходимое Вам значение.
2. Нажмите на кнопку «СТАРТ» [3].  
Установленное значение записывается в память.

## Выключение посудомоечной машины

Через некоторое время после окончания программы:

1. Выключите машину с помощью выключателя «ВКЛ./ВЫКЛ.»  1.
2. Закройте водопроводный кран (при наличии системы «Aqua-Stop» в этом нет необходимости).
3. После того как посуда остынет, извлеките ее из машины.

### Указание

После окончания программы подождите, пока машина немного охладится, перед тем, как открывать дверцу. Это поможет Вам избежать выхода пара, длительное воздействие которого отрицательно сказывается на состоянии мебели Вашего кухонного гарнитура.

## Временное прерывание программы

1. Выключите машину с помощью выключателя «ВКЛ./ВЫКЛ.»  1.  
 Вся светящаяся индикация гаснет. Программа остается записанной в память.  
 Если у нагретой машины или машины, подключенной к водопроводу горячей воды, открывалась дверца, то ее сначала следует на несколько минут оставить слегка приоткрытой и только после этого плотно закрыть. В противном случае в результате создания внутри машины избыточного давления ее дверца может с силой открыться или из машины может политься вода.
2. Для продолжения программы снова нажмите на кнопку «ВКЛ./ВЫКЛ.»  1.

## Окончательное прерывание программы (Reset)

1. Нажимайте на кнопку «СТАРТ»  3 примерно в течение 3 секунд.  
 На цифровом индикаторе  4 появляется 0:01.
2. Программа выполняется в течение примерно одной минуты. На цифровом индикаторе  4 появится 0:00.
3. Выключите машину с помощью выключателя «ВКЛ./ВЫКЛ.»  1.

## Замена программы

После нажатия на кнопку «СТАРТ»  3 уже невозможно выбрать другую программу.

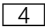
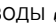
Изменить программу можно только после ее окончательного прерывания (Reset).

## Интенсивная сушка

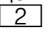


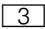
При завершающем ополаскивании вода нагревается до более высокой температуры, что позволяет достичь лучшего результата сушки посуды. Продолжительность выполнения программы может при этом незначительно увеличиться. (Осторожно, «чувствительная» посуда может быть повреждена!)

1. Закройте дверцу.
2. Включите машину с помощью выключателя «ВКЛ./ВЫКЛ.»  1.
3. Нажмите на кнопку «СТАРТ»  3 и удерживайте ее в этом положении.
4. Поворачивайте ручку выбора программ  2 до тех пор, пока на цифровом индикаторе  4 не появится 0:00.

5. Отпустите кнопку.

На цифровом индикаторе  светится значение жесткости воды , установленное на заводе-изготовителе (интенсивная сушка выключена).

Установку можно изменить следующим образом:

1. Путем вращения ручки выбора программ  Вы можете включить  или выключить  функцию интенсивной сушки.
2. Нажмите на кнопку «СТАРТ» . Установленное значение теперь записано в память машины.

- Для постоянного поддержания чистоты и гигиены уплотнение дверцы следует регулярно протирать влажной тканью с небольшим количеством моющего средства.
- На время длительного периода простоя оставьте дверцу приоткрытой, чтобы избежать образования неприятного запаха.

Никогда не используйте для чистки Вашей посудомоечной машины пароочистители. Изготовитель машины не несет никакой ответственности за возникшие в этом случае неисправности.

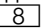
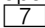
Регулярно протирайте переднюю панель машины вместе с панелью управления слегка влажной тряпкой, смоченной в растворе моющего средства. Лучше не пользоваться губками с шероховатой поверхностью и абразивными чистящими средствами, так как они могут оставить царапины на поверхности машины.

Для машин с поверхностью из нержавеющей стали: во избежание появления ржавчины не следует пользоваться губчатыми салфетками или перед первым использованием их следует несколько раз тщательно постирать.

 **Предупреждение – Опасность для здоровья**

Ни в коем случае не применяйте других хозяйственных моющих средств, напр., в состав которых входит хлор!

**Специальная соль и ополаскиватель**

- Следите за индикаторами наличия этих средств  и . Если нужно, загрузите соль и/или ополаскиватель.



## Чистка и техническое обслуживание

Регулярные проверка и техническое обслуживание Вашей машины позволят избежать возникновения неисправностей. Это сэкономит Вам деньги и нервы.

### Общее состояние машины

- Проверьте, нет ли в внутри машины отложений жира и накипи.
- Если Вы найдете такие отложения, то:
- Загрузите моющее средство в камеру для моющего средства. Запустите пустую машину, выбрав программу мытья посуды с наивысшей температурой нагрева воды.

Для чистки посудомоечной машины следует использовать только специально предназначенные для этого чистящие средства.

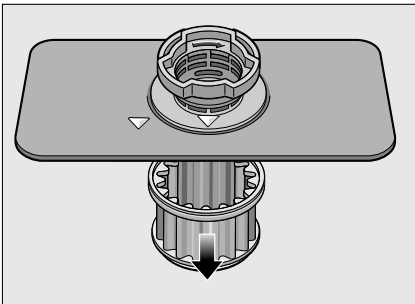
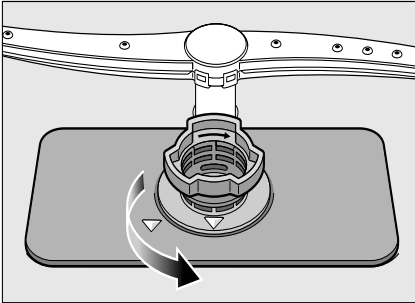


## Фильтры

Фильтры [21] улавливают имеющиеся в промывочной воде крупные загрязнения, с тем чтобы они не попали в насос. Время от времени фильтры забиваются этими загрязнениями.

Фильтрующая система состоит из фильтра для предварительной очистки, плоского фильтра для тонкой очистки и микрофильтра.

1. После каждого мытья посуды проверяйте фильтры на наличие в них остатков пищи.
2. Выкрутите цилиндрический фильтр, как показано на рисунке, и извлеките фильтрующую систему из машины.



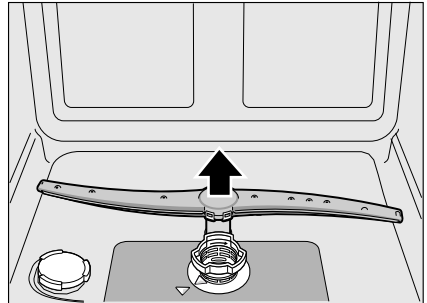
3. При необходимости удалите из фильтров остатки загрязнений и промойте фильтры в проточной воде.

4. Установите фильтрующую систему на место в обратной последовательности, проследив, чтобы маркировочные стрелки после сборки располагались друг против друга.

## Распылительное коромысло

Накипь и загрязнения, попадающие на распылительное коромысло [20], в которой моется посуда, могут заблокировать отверстия в коромыслах и их опорные узлы.

1. Проконтролируйте отверстия распылительного коромысла, из которых поступает вода, на отсутствие загрязнений.
2. Снимите распылительное коромысло по направлению вверх.



3. Промойте распылительное коромысло в проточной воде.
4. Установите на место и зафиксируйте распылительное коромысло.

## Что делать в случае неисправности?

Как показывает опыт, большинство неисправностей, которые возникают в повседневной эксплуатации, Вы можете устранить сами. Тем самым Вы, конечно, сэкономите деньги и, кроме того, сможете быстро снова начать пользоваться машиной. В последующем обзоре Вы найдёте возможные причины неисправностей и полезные указания для их устранения.

### Указание

Если прибор остановится во время мытья посуды без видимых причин или не запускается, тогда выполните сначала функцию Отмена программы (Reset).

(См. раздел «Управление бытовым прибором»)

**⚠ Предупреждение –** Не забывайте, пожалуйста, что ремонт машины должен проводиться только квалифицированными специалистами. Если возникнет необходимость в замене какой-либо детали, то проследите, пожалуйста, чтобы использовались только фирменные запчасти. В результате неквалифицированного ремонта или использования не фирменных запчастей не исключено, что пользователю будет нанесен значительный материальный ущерб, и его жизнь может оказаться в опасности.

## Откачивающий насос

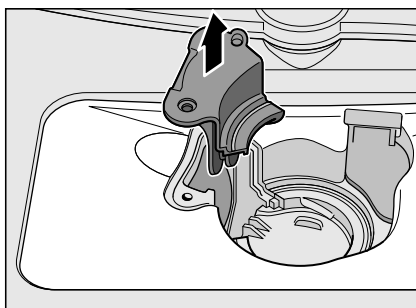
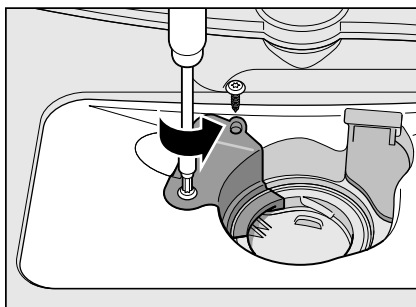
Крупные остатки пищи или посторонние предметы, пропущенные фильтрами, могут заблокировать откачивающий насос. Тогда вода после мытья посуды стоит над фильтром.

### ⚠ Предупреждение – Опасность порезов!

При очистке откачивающего насоса следите за тем, чтобы не порезаться об осколки стекла или острые предметы.

В этом случае:

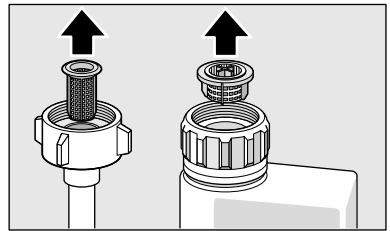
1. Сначала в любом случае отключите прибор от электросети.
2. Извлечь фильтры [21].
3. Вычерпать воду, при необходимости воспользоваться губкой.
4. Выкрутить из крышки насоса винты (Torx T 20) и извлечь крышку по направлению вверх.



5. Проверить внутреннюю полость насоса, и, при необходимости, удалить посторонние предметы.
6. Установить крышку насоса в исходное положение, прижать вниз и прикрутить винтами.
7. Встроить фильтры.

## Таблица неисправностей

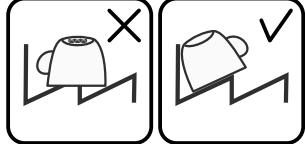
Неисправность	Причина	Устранение
Светится индикатор «Проверьте подачу воды» <b>9</b> .	Перегнут подающий шланг.	Расправьте подающий шланг.
	Закрыт водопроводный кран.	Откройте водопроводный кран.
	Водопроводный кран закрыт или засорен отложениями солей кальция.	Откройте водопроводный кран. Количество воды, вытекающее из водопроводного крана за одну минуту, должно составлять как минимум 10 литров.
	Засорился фильтр в подающем шланге.	Выключите посудомоечную машину и извлеките вилку из розетки. Закройте водопроводный кран. Открутите элемент подключения воды. Проведите чистку фильтра в подающем шланге. Открутите элемент подключения воды. Проверьте герметичность. Снова подключите машину к сети электропитания. Включите посудомоечную машину.
Светится код неисправности <b>E:22</b> .	Фильтры <b>21</b> загрязнены или закупорены.	Прочистите фильтры. (Смотрите Чистка и техническое обслуживание)
Светится код неисправности <b>E:24</b> .	Сливной шланг засорился или перегнулся.	Шланг проложите без загибов, при необходимости удалите отложения.
	Подсоединение к сифону еще закрыто.	Проверьте подсоединение к сифону, и откройте при необходимости.
	Крышка откачивающего насоса не закрыта.	Закройте правильно крышку. (Сотрите Откачивающий насос)
Светится код неисправности <b>E:25</b> .	Откачивающий насос заблокирован или крышка откачивающего насоса не закрыта до упора.	Прочистите насос и закройте крышку до упора. (Сотрите Откачивающий насос)
Светится код неисправности <b>E:27</b> .	Напряжение в сети слишком низкое.	Прибор в исправности, проверьте напряжение в сети и подключение к электросети.



Проведите чистку фильтра в подающем шланге. Открутите элемент подключения воды. Проверьте герметичность. Снова подключите машину к сети электропитания. Включите посудомоечную машину.

## ru Что делать в случае неисправности?

Неисправность	Причина	Устранение
Цифровой индикатор показывает другой код неисправности. (E:01 до E:30)	Вероятно, возникла техническая неисправность.	Выключайте приборы при помощи выключателя «ВКЛ./ВЫКЛ.» [1]. Включите снова прибор некоторое время спустя. В случае повторного возникновения проблемы закройте водопроводный кран и извлеките вилку из розетки. Вызовите службу сервиса и сообщите код неисправности.
Дисплей мигает.	Дверца неплотно закрыта.	Закройте дверцу. Проследите за тем, чтобы предметы (посуда, ароматизатор) не выступали за пределы корзины и не препятствовали в результате этого закрытию дверцы.
Индикаторы наличия специальной соли [8] и/или ополаскивателя [7] светятся.	Ополаскивателя больше нет.	Добавьте ополаскивателя.
	Соли больше нет.	Добавьте специальной соли.
	Датчик не может распознать соль в таблетках.	Необходимо воспользоваться другим видом специальной соли.
Индикаторы наличия специальной соли [8] и/или ополаскивателя [7] не светятся.	Индикатор выключен.	Активирование/Деактивирование (смотрите раздел «Устройство для умягчения воды/ Специальная соль» или «Ополаскиватель»).
	В машине еще достаточное количество специальной соли/ополаскивателя.	Проверьте индикаторы наличия соли/ополаскивателя и уровни заполнения контейнеров для соли/ополаскивателя.
По окончании программы в машине остается вода.	Засорилась система фильтров или участок под фильтрами [21].	Прочистите фильтры и участок под фильтрами (смотрите «Откачивающий насос»).
	Программа еще не закончена	Дождитесь завершения программы или выполните Reset (смотрите «Отмена программы»)

<b>Неисправность</b>	<b>Причина</b>	<b>Устранение</b>
Посуда не высохла.	Ополаскивателя в контейнере слишком мало или нет вообще.	Добавьте ополаскивателя.
	Была выбрана программа без сушки.	Выберите программу с сушкой (смотрите Обзор программ, Выполнение программы).
	Вода собирается в углублениях посуды и столовых приборов.	Загружайте посуду в наклонном положении, соответствующие предметы посуды размещайте как можно более наклонно.
		
	Применяемое комбинированное средство для мытья посуды ухудшает результат сушки.	Используйте другое комбинированное средство для мытья посуды с лучшей эффективностью сушки. Дополнительное применение ополаскивателя улучшает результат сушки.
	Интенсивная сушка для повышения эффективности не активирована.	Включите интенсивную сушку (смотрите «Управление бытовым прибором»)
	Посуда слишком рано извлечена из машины или процесс сушки был еще не завершен.	Дождитесь завершения программы или извлеките посуду только через 30 минут после завершения программы.
	Примененный экологичный ополаскиватель ухудшает результат сушки.	Применяйте брендовые ополаскиватели. Эффективность экологических продуктов значительно хуже.
Пластмассовая посуда не высушена.	Специальные свойства пластмассы.	Пластмасса обладает низкими теплоаккумулирующими свойствами и хуже сушится в результате этого.
Столовые приборы не высушены.	Столовые приборы были плохо размещены в корзине для столовых приборов.	Разместите столовые приборы по мере возможности на некотором расстоянии друг от друга, избегайте прилегания предметов друг к другу.
Внутренние стенки машины после мытья мокрые.	Прибор в исправности.	В результате принципа действия конденсационной сушки наличие капель воды внутри машины обусловлено физическими свойствами и желателью. Влага из воздуха конденсируется на внутренних стенках посудомоечной машины, стекает вниз и откачивается.

Неисправность	Причина	Устранение
Остатки пищи на посуде.	Предметы посуды были расположены слишком близко друг к другу, короб был переполнен.	Размещайте посуду таким образом, чтобы между предметами было достаточно свободного места, и поверхность посуды хорошо омывалась струями воды. Избегайте прилегания предметов друг к другу.
	Что-либо препятствует вращению распылительного коромысла.	Размещайте посуду таким образом, чтобы не препятствовать свободному вращению распылительного коромысла.
	Засорились форсунки в распылительном коромысле.	Прочистите форсунки в распылительном коромысле (смотрите «Чистка и техническое обслуживание»).
	Фильтры [21] загрязнены.	Проведите чистку фильтров, (смотрите «Чистка и техническое обслуживание»).
	Фильтры [21] вставлены неправильно и/или не зафиксированы.	Вставьте правильно фильтры и зафиксируйте.
	Недостаточно интенсивная программа мытья посуды.	Выберите более интенсивную программу мытья.
	Посуда слишком сильно помыта предварительно, поэтому сенсорная техника выбирает слабый процесс выполнения программы. Стойкие загрязнения частично не смываются.	Не ополаскивайте предварительно посуду. Удалите только крупные остатки пищи. Рекомендуется программа Eco (Эко) 50° или Интенсивная.
Остатки моющего средства	Размещенные в углах высокие узкие емкости недостаточно хорошо вымыты.	Не размещайте высокие узкие емкости в слишком наклонном положении и в углах.
	Крышка камеры для моющего средства заблокирована посудой, поэтому крышка не открывается полностью.	Посуда не должна блокировать крышку камеры для моющего средства.
	Крышка камеры для моющего средства заблокирована таблеткой.	Таблетку следует размещать не вертикально, а горизонтально.
	В быстрой или короткой программе применена таблетка. Моющее средство не успело раствориться во время выполнения выбранной короткой программы.	Для быстрой или короткой программы время растворения таблетки слишком долгое. Используйте порошок для мытья посуды или более интенсивную программу.
	Моющие свойства и растворимость ухудшились в результате длительного срока хранения или моющее средство сильно слиплось комками.	Используйте другое моющее средство.

Неисправность	Причина	Устранение
Пятна воды на изделиях из пластмассы.	Образование капель на пластмассовой поверхности неизбежно в силу физических свойств материала. После сушки видны пятна воды.	Используйте более интенсивную программу (больше смены воды). Размещайте посуду и столовые приборы в машине в наклонном положении. Используйте ополаскиватель. При необходимости увеличьте установочное значение для умягчения воды.
В резервуаре машины и на дверце образовывается стирающийся тканью или смывающийся водой налет.	Вещества, входящие в состав моющего средства, откладываются на поверхности. Такой налет в большинстве случаев не поддается удалению при помощи химических средств (средство для чистки машины, ...).	Смените марку моющего средства. Почистите бытовой прибор механически.
	Если на дне резервуара машины образовывается «белый налет», то устройство для умягчения воды установлено на предельном значении.	Увеличьте установочное значение для умягчения воды и при необходимости используйте другое моющее средство.
	Крышка контейнера для соли [22] не завинчена.	Завинтите правильно крышку контейнера для соли.
Белый, тяжело снимающийся налет на посуде, резервуаре или дверце.	Только для стекла: Начинающаяся коррозия стекла в действительности не стирается.	Смотрите «Повреждение стекла и посуды».
	Вещества, входящие в состав моющего средства, откладываются на поверхности. Такой налет в большинстве случаев не поддается удалению при помощи химических средств (средство для чистки машины, ...).	Смените марку моющего средства. Почистите бытовой прибор механически.
	Неправильная установка уровня жесткости воды или жесткость воды выше 6,2 ммоль/л.	Настройте устройство для умягчения воды в соответствии с инструкцией по эксплуатации или добавьте соли.
	Низкая эффективность моющего средства «три в одном» (3in1) или биологического/экологичного моющего средства.	Настройте устройство для умягчения воды в соответствии с инструкцией по эксплуатации или используйте отдельно средства (брендовое моющее средство, соль, ополаскиватель).
	Низкая дозировка моющего средства.	Увеличьте дозировку моющего средства или смените моющее средство.
Выбрана слишком слабая программа мытья посуды.	Выберите более интенсивную программу мытья.	

<b>Неисправность</b>	<b>Причина</b>	<b>Устранение</b>
Следы чая или помады на посуде.	Температура нагрева воды для мытья посуды слишком низкая.	Выберите программу с более высокой температурой нагрева воды для мытья посуды.
	Недостаточное количество моющего средства или неподходящее моющее средство.	Загрузите подходящее моющее средство в надлежащей дозировке.
	Посуда слишком сильно помыта предварительно, поэтому сенсорная техника выбирает слабый процесс выполнения программы. Стойкие загрязнения частично не смываются.	Не ополаскивайте предварительно посуду. Удалите только крупные остатки пищи. Рекомендуется программа Есо (Эко) 50°
Цветной (синий, желтый, коричневый) тяжело удаляющийся или вообще неудаляющийся налет в бытовом приборе или на посуде из нержавеющей стали.	Образование отложений из компонентов овощей (напр., капусты, сельдерея, картофеля, блюд из макаронных изделий, ...) или воды из водопровода (напр., марганец).	Частично удаляются при помощи средства для чистки машины или механической чистки. Налет не представляет собой никакой опасности для здоровья.
	Образование отложений из компонентов металлов на посуде из серебра или алюминия.	Частично удаляются при помощи средства для чистки машины или механической чистки.
Цветные (желтые, оранжевые, коричневые) легко удаляющиеся отложения внутри машины (преимущественно на участке дна).	Образование отложений компонентов остатков пищи и водопроводной воды (кальций), «мылообразные»	Проверьте исправность работы устройства для умягчения воды (добавьте специальной соли) или активируйте функцию умягчения воды во время применения комбинированных моющих средств (таблеток) (смотрите раздел «Устройство для умягчения воды/ Специальная соль»).
Пятна на изделиях из пластмассы.	Температура нагрева воды для мытья посуды слишком низкая.	Выберите программу с более высокой температурой нагрева воды для мытья посуды.
	Посуда слишком сильно помыта предварительно, поэтому сенсорная техника выбирает слабый процесс выполнения программы. Стойкие загрязнения частично не смываются.	Не ополаскивайте предварительно посуду. Удалите только крупные остатки пищи. Рекомендуется программа Есо (Эко) 50°



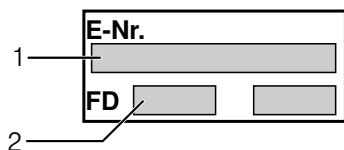
<b>Неисправность</b>	<b>Причина</b>	<b>Устранение</b>
Удаляющиеся свили на стекле, стекле с металлическим отливом и столовых приборах.	Слишком много ополаскивателя.	Сократите подаваемое количество ополаскивателя.
	Ополаскивателя больше нет или установлен слишком низкий уровень подаваемого количества ополаскивателя.	Загрузите ополаскиватель и проверьте дозировку (рекомендуется уровень 4-5).
	Остатки моющего средства в стадии программы Завершающее ополаскивание. Крышка камеры для моющего средства заблокирована посудой (крышка не открывается полностью).	Посуда не должна блокировать крышку камеры для моющего средства.
	Посуда слишком сильно помыта предварительно, поэтому сенсорная техника выбирает слабый процесс выполнения программы. Стойкие загрязнения частично не смываются.	Не ополаскивайте предварительно посуду. Удалите только крупные остатки пищи. Рекомендуется программа Eco (Эко) 50°
Начавшееся или уже существующее, необратимое помутнение стекла.	Изделия из стекла не устойчивы для мытья в посудомоечной машине, а только пригодны для мытья в посудомоечной машине.	<p>Мойте в посудомоечной машине устойчивые для мытья изделия из стекла.</p> <p>Избегайте продолжительной фазы парообразования (время после завершения мытья посуды).</p> <p>Используйте процесс мытья посуды при более низкой температуре.</p> <p>Настройте устройство для умягчения воды в соответствии с жесткостью воды (при необходимости на уровень ниже).</p> <p>Применяйте моющее средство с компонентом для защиты стекла.</p>
На столовых приборах следы ржавчины.	Столовые приборы недостаточно устойчивы к воздействию коррозии. Лезвия ножей чаще подвержены коррозии.	Используйте нержавеющие столовые приборы.
	Столовые приборы ржавеют также в том случае, если в машине моются изделия, которые уже начали ржаветь (ручки кастрюль, поврежденные корзины для посуды и т.д.).	Не мойте ржавеющих изделий.
	В воде для мытья посуды слишком высокое содержание соли для ее умягчения, так как крышка контейнера для соли не полностью закручена или при загрузке соль была просыпана.	Завинтите прочно крышку контейнера для соли или удалите просыпавшуюся соль.

<b>Неисправность</b>	<b>Причина</b>	<b>Устранение</b>
Машина не начинает работать.	Неисправен предохранитель.	Проверьте предохранитель.
	Сетевой кабель не подсоединен к сети.	Убедитесь в том, что сетевой шнур на задней стенке бытового прибора подключен и полностью включен в розетку. Проверьте, исправна ли розетка.
	Дверца машины не полностью закрыта.	Закройте дверцу.
Программа запускается самостоятельно.	Вы не дождались окончания программы.	Выполните Reset. (Смотрите «Отмена программы»).
Настройка машины (жесткость воды, завершающее ополаскивание, ...) не возможна.	Машина выполняет программу. Настройка возможна только в начале программы.	Выполните Reset (смотрите «Отмена программы») и включите установку в соответствии с инструкцией по эксплуатации.
Дверца машины открывается с трудом.	Включена блокировка для защиты детей.	Деактивирование блокировки для защиты детей. (Смотрите в конце инструкции по эксплуатации)
Дверца машины не закрывается.	Замок дверцы соскочил.	Закройте дверцу, приложив большее усилие.
	Дверца плохо закрывается вследствие неправильной установки бытового прибора.	Проверьте установку бытового прибора: Двери и монтажные детали при закрытии не должны задевать другие предметы.
Крышка камеры для моющего средства не закрывается.	Камера для моющего средства или проемы крышки заблокированы слипшимися остатками моющего средства.	Удалите остатки моющего средства.
В камере для моющего средства остатки моющего средства.	Стенки камеры для моющего средства были при заполнении влажными.	Моющее средство следует загружать лишь в сухую предназначенную для него ячейку.
Машина останавливается во время выполнения программы или программа прекращается.	Дверца неплотно закрыта.	Закройте дверцу.
	Верхняя корзина давит на внутреннюю сторону дверцы и не позволяет надежно закрыть дверцу.	Проверьте, не вдавлена ли задняя стенка, напр., розеткой.
	Прервана подача электроэнергии и/или воды.	Возобновите подачу электроэнергии и/или воды.
Звуки ударов при работе впускных клапанов.	Зависит от санитарно-технического оборудования здания и не является неисправностью бытового прибора. Не влияет на работу бытового прибора.	Неисправность устранить не возможно.

<b>Неисправность</b>	<b>Причина</b>	<b>Устранение</b>
Постукивание или дребезжание.	Если загружено небольшое количество посуды, то струи воды попадают прямо на стенки резервуара машины.	Загрузите в машину больше посуды или распределите посуду в машине равномернее.
	Легкие предметы посуды передвигаются во время мытья.	Легкие предметы посуды следует разместить устойчиво.
Необычно сильное пенообразование.	В контейнере для ополаскивателя находится средство для мытья посуды вручную.	Залейте немедленно ополаскиватель в контейнер для ополаскивателя.
	Пролит ополаскиватель.	Вытрите тканью пролитый ополаскиватель.

## Служба сервиса

Обратитесь, пожалуйста, за помощью в сервисную службу, если Вам не удастся самостоятельно устранить неисправность. Мы всегда найдем соответствующее решение, также чтобы избежать излишних выездов специалистов. Адрес и телефон ближайшего сервисного центра Вы найдете в гарантийном талоне. Назовите, пожалуйста, по телефону номер изделия (E-Nr. = 1) и заводской номер (FD = 2), которые Вы найдете в типовой табличке [28] на дверце бытового прибора.



**Доверяйте компетенции производителя.** Обращайтесь к нам. Это позволит Вам обеспечить проведение ремонта квалифицированными специалистами сервисной службы, которые имеют в своем распоряжении оригинальные запасные части для Ваших бытовых приборов.

## Установка и подключение

Для правильной эксплуатации, посудомоечная машина должна быть квалифицированно подключена. Данные, касающиеся подающего и сливного шлангов, а также параметры электроподключения должны соответствовать требуемым критериям, приведенным в следующих разделах или в инструкции по монтажу.

Соблюдайте при монтаже последовательность рабочих операций:

1. Проверка после поставки
2. Установка
3. Подключение к системе канализации
4. Подключение к питьевой воде
5. Электроподключение.

## Комплект поставки

По поводу рекламаций обращайтесь в магазин, где этот бытовой прибор был куплен, или в нашу службу сервиса.

- Посудомоечная машина
- Инструкция по эксплуатации
- Инструкция по монтажу
- Гарантия\*
- Материал для монтажа
- Металлический лист для защиты от пара\*
- Сетевой шнур

\* в зависимости от модели

## Указания по технике безопасности

Выполняйте, пожалуйста, указания по безопасности, приведенные в разделе «При монтаже».

## Поставка

На заводе-изготовителе Ваша посудомоечная машина была тщательно проверена на безупречность функционирования. После испытаний в рабочей камере могли остаться небольшие пятна от воды. Они исчезнут после первого мытья посуды.

## Технические характеристики

### Вес:

макс. 24 кг

### Напряжение:

220–240 В, 50 Гц или 60 Гц

### Потребляемая мощность:

2,0–2,4 кВт

### Защита предохранителями:

10/16 А (УК 13А)

### Потребляемая мощность:

в выключенном состоянии 0,1 Вт  
во включенном состоянии 0,1 Вт

### Давление воды:

минимум 0,05 МПа (0,5 бара), максимум 1 МПа (10 бар). При повышенном гидравлическом давлении перед краном следует установить редукционный клапан.

### Количество подаваемой воды:

минимум 10 литров/минуту

### Температура воды:

Предпочтитель холодная вода; макс. темп. горячей воды, в зависимости от типа шланга подачи воды, 60 °С (см. «Подключение к питьевой воде»).

## Установка

Необходимые монтажные размеры приведены в инструкции по монтажу. Установите машину в вертикальное положение. При этом проследите за тем, чтобы она не качалась.

- Посудомоечную машину можно встраивать в кухонную ячейку между двумя деревянными или пластмассовыми стенками.

## Подключение к системе канализации

1. Необходимые рабочие операции описаны в инструкции по монтажу, при необходимости установите сифон со сливным патрубком.
2. С помощью имеющихся в комплекте поставки деталей присоедините сливной шланг к патрубку сифона. Проследите, пожалуйста, чтобы сливной шланг не был перегнут, сдавлен или запутан в узел, и чтобы в сливном отверстии раковины не было пробки, препятствующей сливанию воды!

## Подключение к питьевой воде

1. Шланг подачи питьевой воды присоединить к водопроводному крану в соответствии с инструкцией по монтажу, при помощи деталей, входящих в комплект поставки. Следите за тем, чтобы шланг подачи питьевой воды не был перегнут, сдавлен или переплетен.
2. При замене прибора следует всегда использовать новый шланг для подачи воды.

### Давление воды:

Минимум 0,05 МПа (0,5 бара), максимум 1 МПа (10 бар). При более высоком давлении воды: установить на входе редукционный клапан.

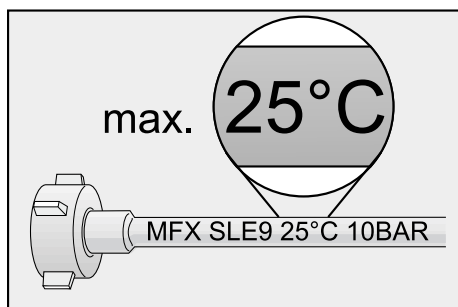
### Количество подаваемой воды:

Минимум 10 литров/минуту

### Температура воды:

Обратить внимание на надпись, напечатанную на шланге подачи воды!

Для моделей с напечатанной надписью 25° температура воды не должна превышать 25 °С (холодная вода).

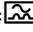


Для всех других моделей:

Предпочтительно холодная вода; макс. темп. горячей воды 60 °С.

## Электроподключение

- Машину можно подключать только к сети переменного тока с напряжением от 220 В до 240 В и частотой 50 Гц или 60 Гц через установленную согласно предписаниям сетевую розетку с заземлением. Информация о необходимых предохранителях приведена на типовой табличке [28].

- Сетевая розетка также и после встраивания машины должна располагаться в доступном месте и находиться в непосредственной близости от машины.  
Если к штепсельной вилке машины нет свободного доступа, то, с целью соблюдения соответствующих предписаний по технике безопасности, специалистом, проводящим установку машины, должно быть предусмотрено размыкающее устройство с отключением всех полюсов и с расстоянием между разомкнутыми контактами как минимум 3 мм.
- Какие-либо изменения в конструкции элемента подключения машины разрешается проводить только квалифицированным специалистам.
- Удлинитель для сетевого шнура должен быть обязательно приобретен через специализированный сервисный центр.
- При использовании в домашней сети автомата защитного отключения можно применять только тип с обозначением «». Только этот автомат защитного отключения гарантирует соблюдение действующих в настоящее время предписаний по технике безопасности.
- Машина оснащена системой защиты от протечек воды. Учитывайте, пожалуйста, что эта система функционирует **лишь в том случае**, если машина подключена к сети электропитания.

## Демонтаж

Вам необходимо и в данном случае выполнять рабочие операции в приведенной последовательности.

1. Отключить прибор от электросети.
2. Перекрыть подачу воды.
3. Отсоединить сливной шланг и шланг подачи питьевой воды.
4. Вытянуть прибор, осторожно подтягивая при этом шланг.

## Транспортировка

Слейте из посудомоечной машины всю воду и зафиксируйте незакрепленные элементы ее конструкции.

**Слив воды следует производить путем выполнения следующих операций:**

1. Откройте водопроводный кран.
2. Закройте дверцу.
3. Включите машину с помощью выключателя «ВКЛ./ВЫКЛ.»  1.
4. Выберите программу с наиболее сильным нагревом воды.  
На цифровом индикаторе  4 появляется предположительная продолжительность программы.
5. Нажмите на кнопку «СТАРТ»  3.  
Программа начнет выполняться.
6. Примерно через 4 минуты нажмите на кнопку «СТАРТ»  3 и удерживайте ее в этом положении до тех пор, пока на цифровом индикаторе не появится 0:01.  
Примерно через одну минуту на цифровом индикаторе появится 0:00.
7. Выключите машину с помощью выключателя «ВКЛ./ВЫКЛ.»  1.
8. Закройте водопроводный кран, отсоедините подающий шланг и дайте воде стечь.

Перевозите машину только в вертикальном положении.

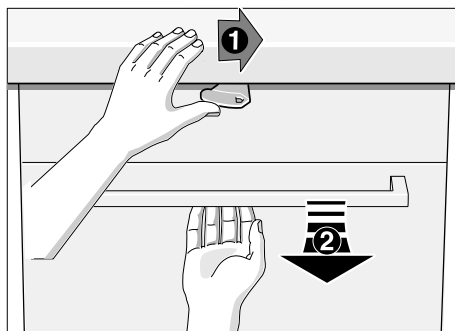
(Чтобы в систему управления машины не попала вода, так как это может привести к неправильному выполнению программы.)

## Защита от замерзания

Если машина установлена в помещении, где температура может опускаться ниже нуля (напр., на даче), то из нее следует полностью сливать всю воду (смотрите раздел «Транспортировка»).

Право на внесение изменений оставляем за собой.

## Блокировка для защиты детей (блокировка дверцы против открывания) \*



Чтобы открыть дверцу, отодвиньте рычаг вправо и потяните за ручку дверцы.

Если Вам необходимо отойти от машины, то сначала следует полностью закрыть ее дверцу. Только в этом случае Вам удастся оградить Ваших детей от возможной опасности, связанной с машиной.



Дополнительно к праву покупателя на бесплатное устранение продавцом неисправностей машины во время гарантийного срока, которое закреплено в договоре на покупку изделия, и дополнительно к гарантийным обязательствам нашей фирмы мы обязуемся возмещать ущерб в следующих случаях:

1. Если из-за затопления, возникшего в результате неисправности нашей системы «AquaStop», имуществу пользователя был нанесен ущерб, то мы обязуемся возместить его. Чтобы можно было гарантировать защиту от утечки воды, машина должна быть подключена к электросети.
2. Эта гарантия действует на протяжении всего срока службы машины.
3. Правом на гарантийное обслуживание и возмещение ущерба пользователь может воспользоваться лишь при условии, что машина с системой «AquaStop» была квалифицированно установлена и подключена, согласно приведенным в нашей инструкции соответствующим указаниям. Гарантия распространяется также на машины с квалифицированно установленным удлинителем для системы «AquaStop» (фирменная принадлежность). Наша гарантия не распространяется на случай затопления, обусловленного поврежденными шлангами или арматурой, расположенными перед элементом подключения системы «AquaStop» к водопроводному крану.
4. За машинами с системой «AquaStop» нет необходимости присматривать во время эксплуатации и затем с целью безопасности закрывать водопроводный кран. Лишь в случае продолжительного отсутствия, например, перед многонедельным отпуском, водопроводный кран лучше закрыть.

Данный прибор может поставляться в комплекте со средствами для мытья посуды. Более подробная информация содержится в информационном листке, вложенном в прибор.

Контактные данные всех стран Вы найдёте в приложенном списке сервисных центров.

Robert Bosch Hausgeräte GmbH

Carl-Wery-Straße 34

81739 München

Germany

[www.bosch-home.com](http://www.bosch-home.com)



**9000917503** ru (9310) 550EG