

**Серия 2, Встраиваемая  
посудомоечная машина, 45 см  
SRV2HKX5DR**



**Специальные принадлежности**

SGZ1010 : Удлинение шлангов AquaStop

SMZ5300 : Держатель высоких бокалов

**Узкая встраиваемая посудомоечная машина сэкономит драгоценное время и поместится даже на небольшой кухне. Пять уровней распределения воды обеспечат превосходный результат мытья.**

- **Гарантия качества Bosch:** 10 лет гарантии от сквозной коррозии на все посудомоечные машины.
- Специальный контейнер DosageAssist предназначен для своевременного и правильного растворения таблетированных средств во время цикла мытья.
- **Технология DuoPower (двойное верхнее коромысло):** безупречный результат мытья с первого раза. Перемыть посуду – этот опыт должен остаться в прошлом.
- **Технология Hygiene Dry:** сушка посуды гигиенично при закрытой двери. Это возможность избежать попадания бактерий снаружи и быть уверенными в безупречной чистоте.
- Дополнительный режим сушки ExtraDry для пластиковой посуды.

**Технические особенности**

Встраиваемый/ свободностоящий: Встроенный

Кол-во комплектов посуды: 9

Съемная рабочая поверхность: Нет

Декоративные рамы/ поверхности: Нет возможности доукомплектовать декоративными рамами

Цвет панели: Black

Частота: 50; 60 Гц

Длина сетевого кабеля: 175 см

Тип штепсельной вилки: Вилка с заземлением

Длина подводящего шланга: 165 см

Длина отводящего шланга: 205 см

Переставляемый цоколь: Как по горизонтали, так и по вертикали

Высота с рабочей поверхностью: 0 мм

Высота без рабочей поверхности: 815 мм

Максимальная регулируемая высота: 60 мм

Размеры прибора: 815 x 448 x 550 мм

Размеры прибора в упаковке (ВxШxГ): 880 x 670 x 510 мм

Вес нетто: 26,9 кг

Вес брутто: 28,8 кг

Напряжение: 220-240 В

Мощность подключения: 2400 Вт

Предохранители: 10 А

Проточный водонагреватель: Да

Параметры потребления воды: 8,5 л

Потребление энергии: 0,80 кВтч

Длительность программы сравнения: 220 мин



4 242005 324576

## Серия 2, Встраиваемая посудомоечная машина, 45 см SRV2HKX5DR

**Узкая встраиваемая посудомоечная машина сэкономит драгоценное время и поместится даже на небольшой кухне. Пять уровней распределения воды обеспечат превосходный результат мытья.**

### Основные параметры

- Вместимость - 9 комплектов посуды + 1 сервировочный
- Класс энергоэффективности: A  
Класс мытья: A  
Класс сушки: A
- Параметры потребления: 8.5 л/0.8 кВт/ч
- Потребление воды на программе Эко 50 С°: 8.5 л
- Продолжительность цикла на программе Эко 50 С°: 220 мин
- Уровень шума: 46 ДБ

### Программы и спец. функции

- 4 программы: Эко 50 С°, Интенсивная 70 С°, Quick L 65 С°, Ночная программа 50 С°
- 4 специальные программы: Extra Dry, Intensive Zone, Extra Rinse, SpeedPerfectPlus
- 3 программы мытья

### Комфорт и безопасность

- Теплообменник.
- Гидравлическая система ActiveWater – инновационная технология использования воды для максимальной эффективности мытья посуды. Точный расчет направления водяных струй, подаваемых из вращающихся коромысел, и оптимальное давление позволяют добиваться максимального эффекта от каждой капли воды.
- Расход воды сокращается благодаря её попеременной подаче в верхнее и нижнее коромысло
- Бесщёточный мотор EcoSilenceDrive с инверторным управлением обеспечивает эффективную работу с минимальным уровнем шума и сокращает расход воды

### Короба

- Превосходное качество мытья даже в углах и самых труднодоступных местах благодаря двойному вращающемуся коромыслу DuoPower в верхнем коробе
- Специальный отсек DosageAssist в ручке короба обеспечивает своевременное и равномерное растворение комбинированных моющих средств (таблеток и капсул)
- 2 simple (long/short)

### Полезные функции

- Электроника Регенерирования позволяет оптимальным образом расходовать соль, экономия может составить до 35%
- Посудомоечная машина подстраивается под тип моющего средства, обеспечивая оптимальный результат мытья
- Трёхкомпонентный самоочищающийся фильтр
- Внутренние стенки прибора из нержавеющей стали
- LED-индикаторы (красная подсветка)
- Электронные индикаторы наличия соли и ополаскивателя
- LED индикатор наличия соли

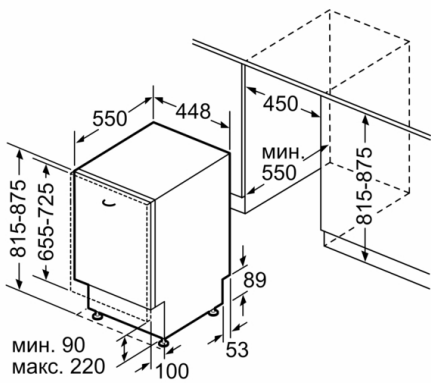
### Особенности

- Система AquaStop обеспечивает защиту от любых протечек, как внутри прибора, так и в случае разрыва заливного шланга. В случае, если система AquaStop не сработает, компания BSH гарантирует возмещение ущерба, связанного с протечкой. Гарантия на возмещение ущерба действительна весь срок службы прибора - 10 лет.
- Благодаря замку ServoSchloss дверь закрывается сама, если угол открытия менее 10 градусов
- Слишком мягкая вода может стать причиной коррозии стекла. В посудомоечных машинах с технологией "бережного мытья стекла" степень жесткости воды в моечной камере поддерживается автоматически, в заданном потребителем диапазоне значений.
- Функция "Детская безопасность" блокирует панель управления и препятствует случайному изменению настроек

### Безопасность и Размеры

- Размеры прибора: (ВхШхГ): 81.5 x 44.8 x 55 см

**Серия 2, Встраиваемая посудомоечная машина, 45 см  
SRV2HKX5DR**



Размеры в мм

